

**БЛОК СВЯЗИ  
МЕТА 7401**

ПАСПОРТ

ФКЕС 426491.181-01

## СОДЕРЖАНИЕ

<u>1.НАЗНАЧЕНИЕ.....</u>	<u>3</u>
<u>2.ТЕХНИЧЕСКИЕ ХАРАКТЕРИСТИКИ.....</u>	<u>3</u>
<u>3.КОМПЛЕКТ ПОСТАВКИ.....</u>	<u>3</u>
<u>4.УПАКОВКА.....</u>	<u>3</u>
<u>5.ОБЩИЕ УКАЗАНИЯ ПО ЭКСПЛУАТАЦИИ.....</u>	<u>4</u>
<u>6.УКАЗАНИЯ МЕР БЕЗОПАСНОСТИ.....</u>	<u>4</u>
<u>7.КОНСТРУКЦИЯ .....</u>	<u>6</u>
<u>8.УСТАНОВКА И МОНТАЖ .....</u>	<u>8</u>
<u>9.ОПИСАНИЕ РАБОТЫ БЛОКА СВЯЗИ.....</u>	<u>9</u>
<u>10.ПОРЯДОК РАБОТЫ.....</u>	<u>10</u>
<u>11. ПРОВЕРКА ТЕХНИЧЕСКОГО СОСТОЯНИЯ.....</u>	<u>10</u>
<u>12.ВОЗМОЖНЫЕ НЕИСПРАВНОСТИ И МЕТОДЫ ИХ УСТРАНЕНИЯ.....</u>	<u>10</u>
<u>13.ТЕХНИЧЕСКОЕ ОБСЛУЖИВАНИЕ.....</u>	<u>11</u>
<u>14. ПРАВИЛА ХРАНЕНИЯ.....</u>	<u>11</u>
<u>15. ТРАНСПОРТИРОВАНИЕ .....</u>	<u>11</u>
<u>16. ГАРАНТИИ ИЗГОТОВИТЕЛЯ.....</u>	<u>12</u>
<u>17.СВИДЕТЕЛЬСТВО О ПРИЕМКЕ.....</u>	<u>12</u>

## 1. НАЗНАЧЕНИЕ

Блок связи (БС) МЕТА 7401 ФКЕС 426491.181-01 представляет собой центральный системный блок системы связи и предназначен для работы совместно с пультами служебной связи (ПСС) МЕТА 7584 как самостоятельно, так и в составе аппаратуры систем оповещения.

БС позволяет принимать речевые сообщения с ПСС, подключенных к общей линии связи, последовательно соединяющей все ПСС системы связи и БС.

БС имеет схему контроля целостности линии связи ПСС.

БС имеет управляющий и звуковой выходы на системы автоматического стенографирования и усиления.

БС имеет управляющий выход схемы контроля целостности линии связи ПСС.

По защищенности от воздействия окружающей среды БС соответствует обыкновенному исполнению по ГОСТ 12997.

БС рассчитан на непрерывную круглосуточную работу в помещениях с регулируемым климатическими условиями без непосредственного воздействия солнечных лучей, осадков, ветра, песка и пыли, отсутствия конденсации влаги при:

- изменениях температуры воздуха от +5°C до +40 °C;
- относительной влажности окружающего воздуха до 95% при температуре 40°C и более низких температурах без конденсации влаги;
- атмосферном давлении от 84 до 107 кПа (от 630 до 800 мм рт.ст.).

Конструкция БС не предусматривает его эксплуатацию в условиях воздействия агрессивных сред и во взрывоопасных помещениях.

## 2. ТЕХНИЧЕСКИЕ ХАРАКТЕРИСТИКИ

2.1. Номинальное напряжение/сопротивление нагрузки выхода «ЛИН.ВЫХ» (выход симметричный).....	0,775 В / 10 кОм.
2.2. Коэффициент гармоник по выходу «ЛИН.ВЫХ», не более.....	1 %.
2.3. Максимальная чувствительность по входу «ЛИНИЯ».....	100 мВ.
2.4. Диапазон воспроизводимых частот по электрическому тракту по входу «ЛИНИЯ» при неравномерности амплитудно-частотной характеристики не более 3дБ, не уже,.....	300... 10000 Гц.
2.5. Защищенность от невзвешенного шума по входу «ЛИНИЯ», не менее.....	60 дБ.
2.6. Тип управляющего выхода «ВЫХОД УПР».....	переключающий «сухой» контакт.
2.7. Тип управляющего выхода «ВЫХ.АВАР» (только для МЕТА 7401-1).....	переключающий «сухой» контакт.
2.8. Максимальный коммутируемый ток управляющего выхода «ВЫХОД УПР».....	0,1 А.
2.9. Максимальный коммутируемый ток управляющего выхода «ВЫХ.АВАР».....	0,1 А.
2.10. Максимальное сопротивление линии по цепи «звук».....	1 кОм.
2.11. Минимальное сопротивление линии по цепи «звук».....	20 Ом.
2.12. Максимальное сопротивление линии по цепи «инд».....	1 кОм.
2.13. Минимальное сопротивление линии по цепи «инд».....	20 Ом.
2.14. Максимальное количество подключаемых ПСС, не менее,.....	25 шт.
2.15. Минимальное время работы от встроенного РИП, не менее,.....	60 мин.
2.16. Номинальное напряжение сетевого питания.....	~187... 242 В.
2.17. Потребляемая мощность, не более.....	18 Вт.
2.18. Габаритные размеры, не более.....	470x255x75 мм.
2.19. Масса, не более:.....	5 кг

## 3. КОМПЛЕКТ ПОСТАВКИ

- Блок связи МЕТА 7401 - 1 шт.
- Паспорт ФКЕС 426491.181-01 ПС - 1 шт.
- Упаковка - 1 компл.

## 4. УПАКОВКА

Упаковка выполнена в соответствии с требованиями ГОСТ 9181. Срок защиты БС без переконсервации 1 год при условиях хранения 1 по ГОСТ 15150.

Каждый БС упаковывается в индивидуальную потребительскую тару – полиэтиленовый пакет и коробку из картона, в которую вкладывается его комплект и паспорт.

## 5. ОБЩИЕ УКАЗАНИЯ ПО ЭКСПЛУАТАЦИИ

- 5.1. Эксплуатация, техническое обслуживание и ремонт должны производиться техническим персоналом, изучившим настоящий паспорт, и выполняться только квалифицированными специалистами.
- 5.2. Аккуратно распакуйте БС, проведите внешний осмотр и убедитесь в отсутствии механических повреждений. Проверьте комплектность. Не выкидывайте упаковочные материалы. Упаковка может понадобиться при перевозке и перемещении БС. Также упаковка требуется в случае возвращения вашего БС в сервисное предприятие. Не размещайте БС вблизи радиаторов, систем вентиляции, избегайте попадания прямых солнечных лучей, не размещайте его в грязных и влажных местах.
- 5.3. После транспортировки при отрицательных температурах перед включением БС должен быть выдержан без упаковки в нормальных условиях не менее 24 часов. Выполняйте соединения компонентов БС как показано на рисунках.
- 5.4. Начинать подключение только после того, как прочтете до конца все инструкции;
- 5.5. Тщательно выполняйте все соединения, так как неправильное подключение может привести к помехам, неработоспособности, повреждению БС, а также к поражению пользователя электрическим током.
- 5.6. Для обеспечения безотказной работы своевременно проводите техническое обслуживание в течение всего срока эксплуатации. Оберегайте БС от попадания на них химически активных веществ: кислот, щелочей и др. Ремонт БС должен выполняться только квалифицированным персоналом.

## 6. УКАЗАНИЯ МЕР БЕЗОПАСНОСТИ

**6.1.** При установке и эксплуатации БС следует руководствоваться положениями «Правил техники эксплуатации электроустановок потребителей» и «Правил техники безопасности при эксплуатации электроустановок потребителей».

**6.2.** К работе по монтажу, установке, проверке, обслуживанию БС должны допускаться лица, имеющие квалификационную группу по ТБ не ниже III на напряжение до 1000В.

6.3. Все монтажные работы и работы, связанные с устранением неисправностей, должны проводиться только после отключения БС от сети и от аккумуляторов.

6.4. Все БС должны быть подключены к контуру защитного заземления.

6.5. К эксплуатации БС допускаются лица, которые прошли инструктаж по технике безопасности и ознакомлены с данным паспортом. Техническое обслуживание и ремонт должны выполняться только квалифицированными специалистами.

6.6. На задней стенке БС размещён знак:



Знак молнии внутри равностороннего треугольника указывает на наличие неизолированного «опасного напряжения» внутри корпуса, которое может достигать существенных значений, что создает риск поражения электрическим током.

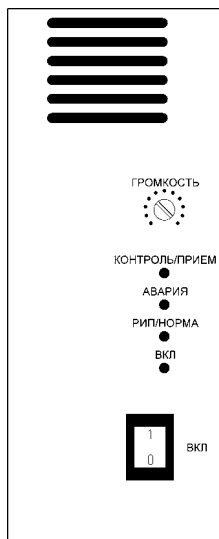
6.7. Для предупреждения повреждений блоков не применяйте в качестве предохранителей суррогатные вставки, а также предохранители, номинальное значение и тип которых не предусмотрены маркировкой. Не вскрывайте блоки во включенном состоянии и не работайте при незаземленных корпусах блоков.

6.8. БС соответствует требованиям электробезопасности и обеспечивает безопасность обслуживающего персонала при монтаже и регламентных работах и соответствует ГОСТ 50571.3, ГОСТ 12.2.007.

## 7. КОНСТРУКЦИЯ

### Органы управления и индикации

На боковой панели БС расположены:



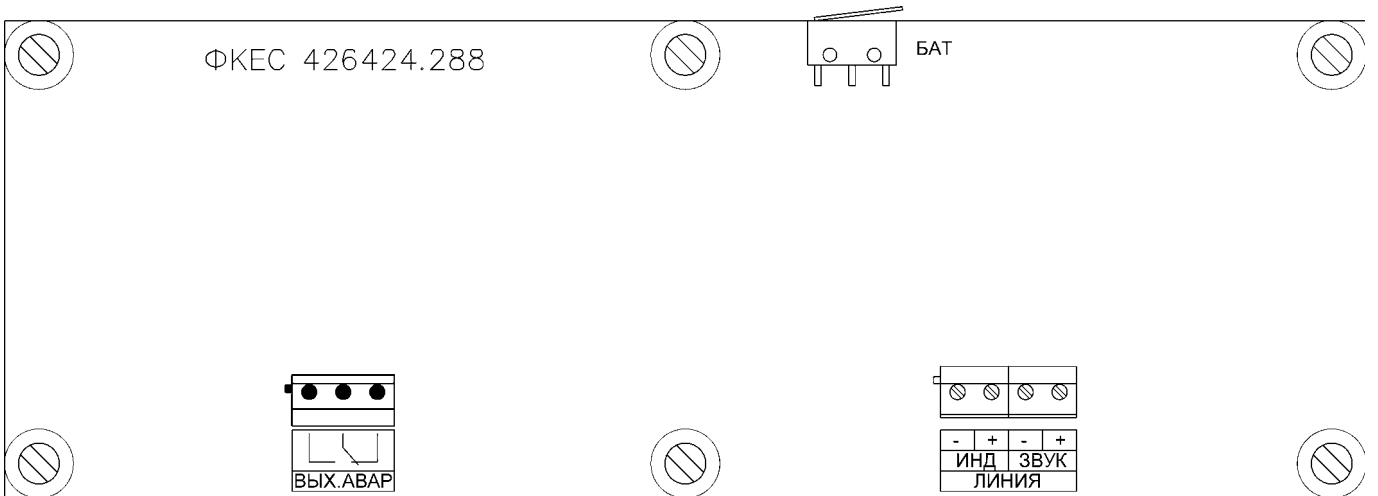
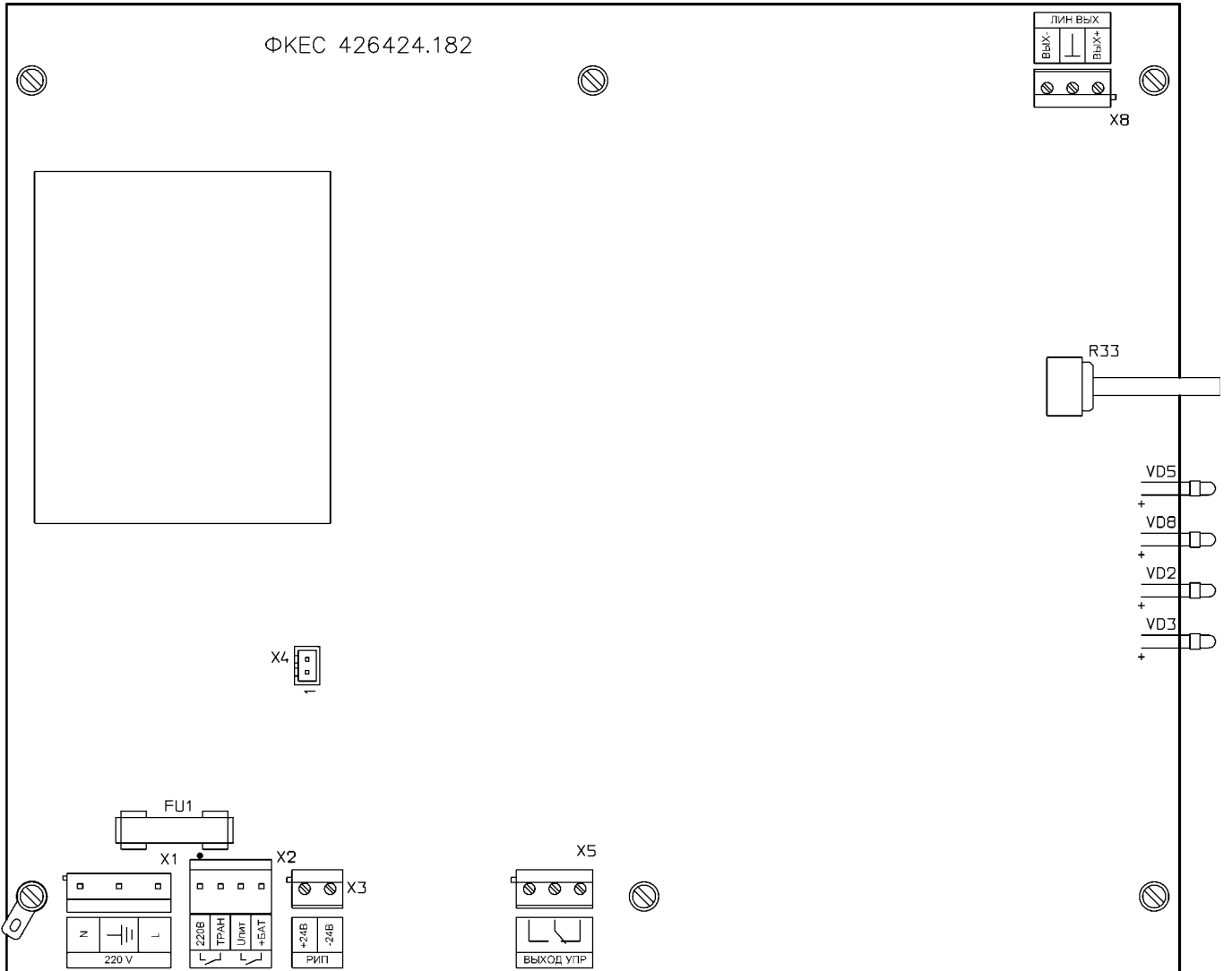
- клавиша «ВКЛ» включения питания;
- индикатор «ВКЛ» зеленого цвета включения питания;
- индикатор «РИП/НОРМА» зелёного цвета наличия/степени заряда резервного источника питания;
- индикатор «АВАРИЯ» красного цвета срабатывания системы защиты цепей встроенной аккумуляторной батареи и сетевого блока питания, аварийного состояния линии связи, отсутствия аккумуляторной батареи;
- индикатор «КОНТРОЛЬ/ПРИЕМ» зеленого цвета контроля режима работы БС;
- регулятор «ГРОМКОСТЬ» громкости принимаемого сигнала;
- решетка встроенного громкоговорителя.

### Элементы коммутации блока связи

На платах под крышкой корпуса БС расположены:

- - клеммы «220В» для подключения сетевого питания;
- - сетевой предохранитель FU1;
- - клеммы «ВЫХ.УПР» для подключения исполнительных устройств;
- - клеммы «ВЫХ.АВАР» для подключения исполнительных устройств;
- - клеммы «ЛИНИЯ» для подключения линии связи;
- - клеммы «ЛИН.ВЫХ» для подключения линейного входа звукоусилительной или звукозаписывающей аппаратуры.

На основании корпуса под крышкой расположен зажим для подключения шины заземления.



## 8. УСТАНОВКА И МОНТАЖ

Конструкция БС предполагает установку на вертикальную поверхность.

- Подключите шину заземления.
- Подключите кабель сетевого питания.
- Подключите внешние устройства согласно прилагаемой схеме.

**Внимание!** Особое внимание следует уделить сопротивлению линии связи. Сопротивление провода одной пары кабеля, измеряется омметром со стороны блока МЕТА 7401 при отключении от блока МЕТА 7401 и замкнутых контактах на конце линии. Оно не должно превышать 20 Ом. Рекомендуемое сечение проводников применяемого кабеля 0,5...0,7 мм.

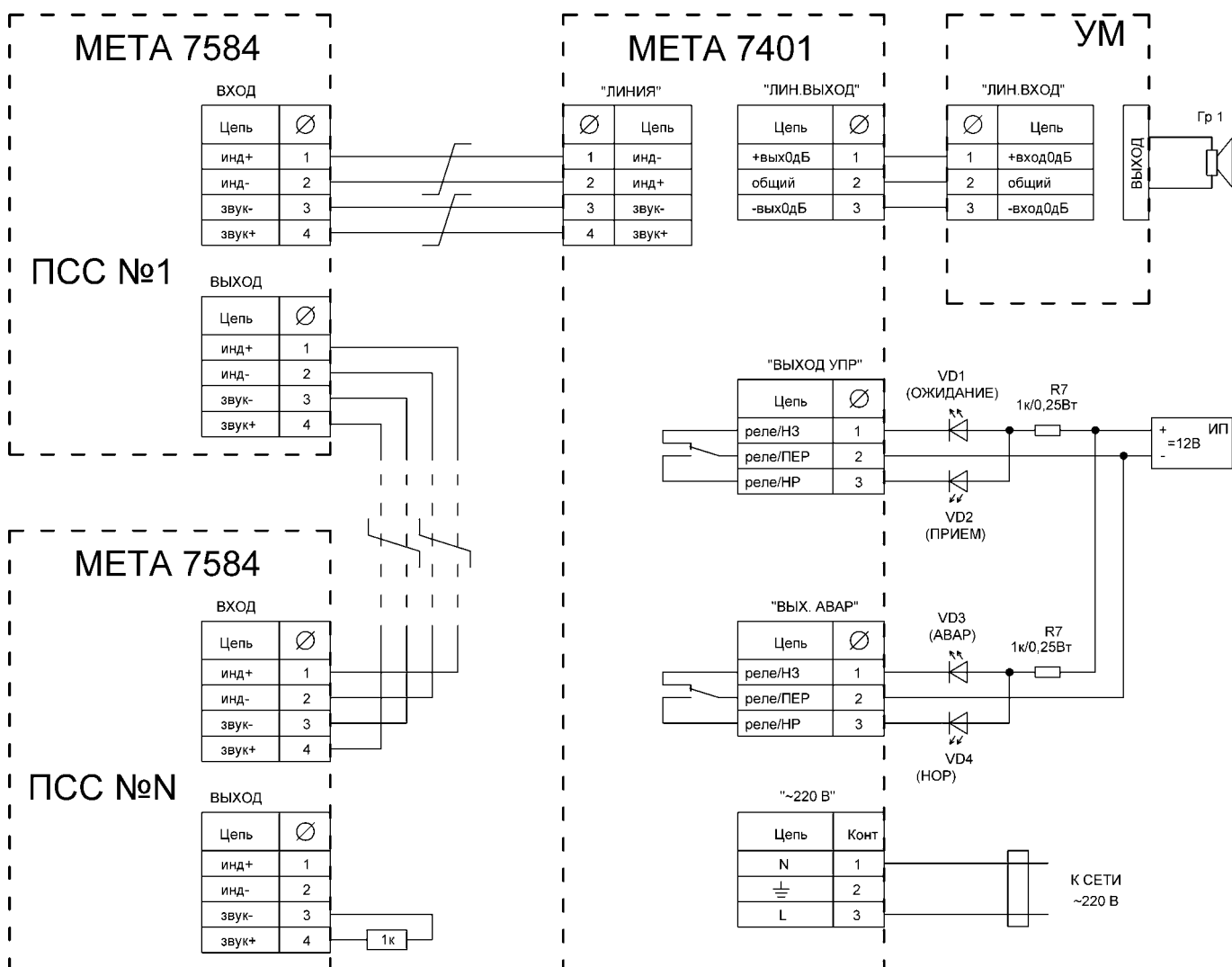
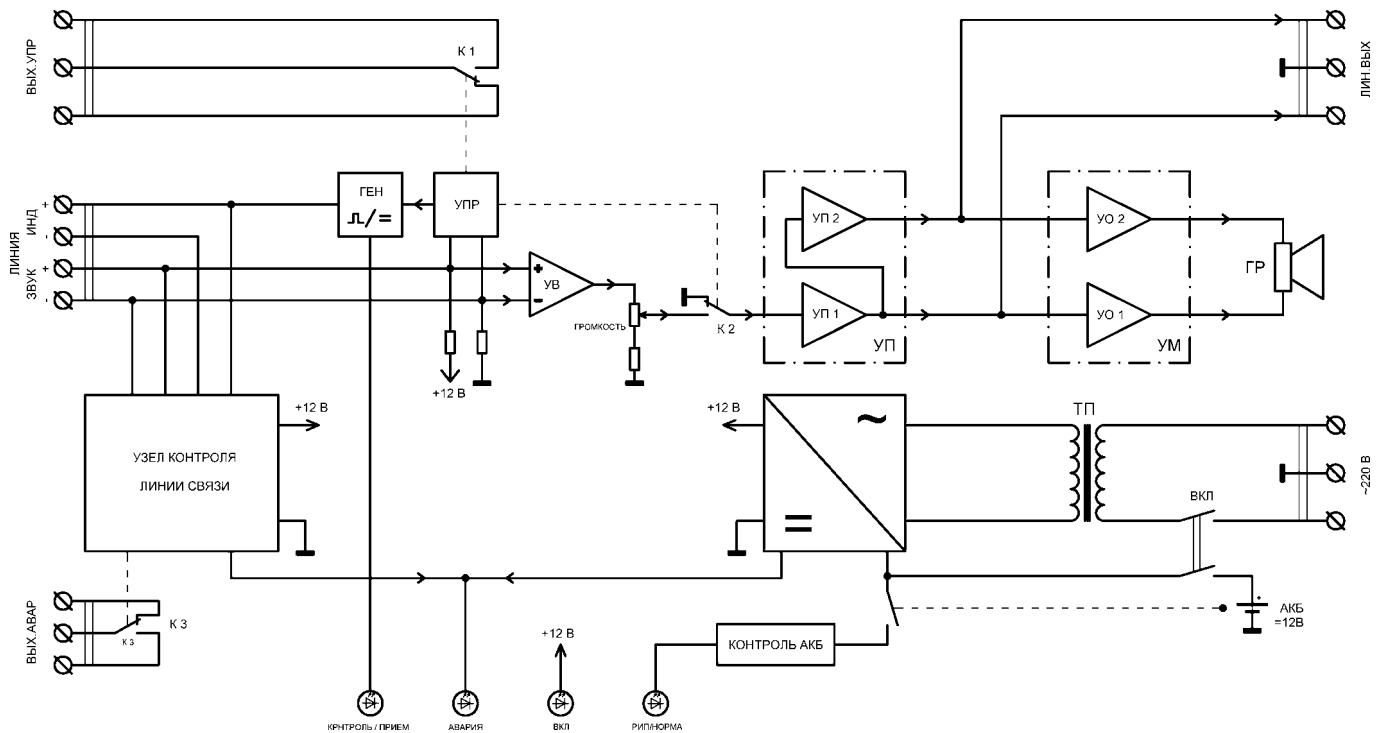


Схема подключения внешних устройств к блоку связи

## 9. ОПИСАНИЕ РАБОТЫ БЛОКА СВЯЗИ



### Структурная схема блока связи

- 9.1. БС имеет управляемый вход для подключения линии связи с одним или несколькими ПСС.
- 9.2. Сигнал микрофона ПСС, включенного в режим передачи, поступает на встроенный громкоговоритель БС через следующие узлы:
  - «ЛИНИЯ/ЗВУК» - входные зажимы;
  - «УВ» - усилитель входной симметричный с источником фантомного питания;
  - «ГРОМКОСТЬ» - регулятор громкости принимаемого от ПСС сигнала;
  - «К 2» - электронный ключ;
  - «УП» - усилитель предварительный с симметричным выходом;
  - «УМ» - усилитель мощности с симметричным выходом;
- 9.3. Поступление сигнала с контактов «ЗВУК +/-» входа «ЛИНИЯ» на выход БС управляется ключом «К2» и происходит при наличии тока потребления определенной величины ( $I_{ном}=20$  мА) через эти контакты при включении одного из ПСС в режим передачи.
- 9.4. Поступление сигнала ПСС на выход «ВЫХ.УМ» сопровождается следующими процессами:
  - a) поступление сигнала ПСС на выход «ЛИН.ВЫХ»;
  - b) переключение контактов разъема «ВЫХ,УПР»;
  - c) изменение питающего напряжения контактов «ИНД +/-» с импульсного (дежурный режим) на постоянное (занятость линии связи);
  - d) изменение характера свечения индикатора «КОНТРОЛЬ/ПРИЕМ» с импульсного на непрерывное.
- 9.5. После отключения режима передачи ПСС все узлы БС переключаются в исходное состояние.
- 9.6. Блок питания (БП) собран по стандартной схеме. Батарея резервного питания постоянно подзарядается при питании БС от сети.
- 9.7. БС имеет узел контроля целостности линии связи ПСС. При сопротивлении цепей «инд» и «звук» линии связи выше, или ниже установленного диапазона допустимых значений происходит переключение контактов выхода «ВЫХ.АВАР» и включение индикатора «АВАРИЯ».



## 10. ПОРЯДОК РАБОТЫ

10.1. Включите клавишу «СЕТЬ». При этом свечение индикатора «ВКЛ» свидетельствует о готовности БС к работе.

Проконтролируйте импульсное свечение индикаторов всех ПСС, подключенных к линии связи и индикатора «КОНТРОЛЬ/ПРИЕМ» БС.

Проконтролируйте непрерывное свечение индикатора «РИП/НОРМА», свидетельствующего о полной зарядке встроенной аккумуляторной батареи. При первом включении, или после замены аккумуляторной батареи необходимо оставить БС во включенном состоянии на несколько часов для полного заряда батареи.

10.2. Нажмите кнопку «ОТВЕТ ДИСПЕТЧЕРУ» ПСС и, удерживая ее (кнопку) в нажатом положении, произнесите речевое сообщение в непосредственной близости от микрофона ПСС. При этом свечение индикатора «ВКЛ» передающего ПСС меняется с импульсного на непрерывное, что свидетельствует о включении данного ПСС в режим передачи. Аналогичное изменение свечения индикаторов остальных ПСС, подключенных к линии связи, и индикатора «КОНТРОЛЬ/ПРИЕМ» БС указывает на занятость линии связи. Проконтролируйте подачу сигнала микрофона ПСС на встроенный громкоговоритель БС и вход звукоусилительной аппаратуры и подачу сигналов управления на исполнительные устройства с выхода «ВЫХ.УПР».

## 11. ПРОВЕРКА ТЕХНИЧЕСКОГО СОСТОЯНИЯ

11.1. Проверка технического состояния БС проводится персоналом, осуществляющим техническое обслуживание.

11.2. Проверка включает в себя контроль работоспособности БС и оценку его технического состояния с целью выявления скрытых дефектов. Для проверки работоспособности и технического состояния достаточно проверить БС на соответствие п.п. 2 и 10. Несоответствие изделий требованиям, указанным в перечисленных пунктах, является основанием для предъявления претензий предприятию-изготовителю и вызова его представителя для проверки и устранения дефектов.

11.3. Проверка технического состояния должна проводиться в нормальных условиях:

- a) Температура окружающего воздуха  $23^{\circ}\text{C} \pm 5^{\circ}\text{C}$ ;
- b) относительная влажность от 30 до 80%;
- c) атмосферное давление от 98 до 104 кПа;
- d) номинальное напряжение сети питания.

11.4. Перед началом проверки необходимо провести внешний осмотр БС и убедиться в отсутствии внешних повреждений, в соответствии номеров усилителей номерам, указанным в паспорте, а также в соответствии комплектности БС.

## 12. ВОЗМОЖНЫЕ НЕИСПРАВНОСТИ И МЕТОДЫ ИХ УСТРАНЕНИЯ

Обнаружение неисправности производится по индикаторам на боковой панели блока. Перечень возможных неисправностей приведен в таблице:

<b>Внешнее проявление</b>	<b>Вероятные причины</b>	<b>Метод устранения</b>
Не светится индикатор включения «ВКЛ» при включении питания.	Отсутствует сетевое напряжение и напряжено РИП	Проверить цепи сетевого резервного питания, проверить и при необходимости заменить предохранитель
Светится индикатор АВАРИЯ	Перегрев узла питания Перегрузка узла питания Обрыв или короткое замыкание линии связи	Обеспечить нормальные условия эксплуатации Устранить замыкание в линии связи Устранить неисправность линии связи

При возникновении сложных и устойчивых неисправностей, таких как перегрев БС при нормальных условиях эксплуатации, отсутствие управления, выходного напряжения и т.п., следует отправить его в сервис-организацию или на предприятие-изготовитель для ремонта.

### 13. ТЕХНИЧЕСКОЕ ОБСЛУЖИВАНИЕ

- 13.1. Эксплуатационно-технический персонал, в обязанности которого входит техническое обслуживание БС, должен знать его конструкцию и правила эксплуатации.
- 13.2. Ремонтные работы, связанные со вскрытием БС в течение гарантийного срока, выполняются организацией, проводящей гарантийное обслуживание.
- 13.3. Сведения о проведении регламентных работ заносятся в журнал учета регламентных работ и контроля технического состояния.
- 13.4. Соблюдение периодичности, технологической последовательности и методики выполнения регламентных работ являются обязательными.
- 13.5. При производстве работ по техническому обслуживанию следует руководствоваться разделом «Указание мер безопасности». Перед проведением технического обслуживания необходимо проверить правильность и надежность подключения кабелей, исправность и надежность заземления БС.

Запрещается:

- работать с БС без заземления;
  - отсоединять кабели от БС при включенном питании;
  - применять неисправные приборы и инструменты;
  - устранять неисправности в БС, производить их ремонт, а также заменять предохранители при включенном питании.
- 13.6. К регламентным работам относятся:

**Регламент №1** - один раз в три месяца:

- проверка внешнего вида и подходящих кабелей на предмет их механических повреждений;
- удаление пыли и грязи с наружных поверхностей;
- очистка (при необходимости) внутренних узлов прибора от пыли;

Используемые материалы и инструменты: ветошь, кисть, флейц, спирт этиловый ректификат, отвертка.

**Регламент №2** - один раз в год:

- мероприятия, указанные в регламенте №1;
- измерение сопротивления изоляции между проводами N и L (нейтраль и фаза) сетевого кабеля, а также между проводами N и L и корпусом. Сопротивление изоляции должно быть не менее 10 МОм. При второй проверке сетевой кабель должен быть отключен от подводящей сети, а сетевые провода N и L соединены вместе;
- проверка работоспособности по пп. 2 и 10.

Используемые материалы и инструменты: ветошь, кисть, флейц, спирт этиловый ректификат, отвертка, мегомметр типа М4100З, генератор звуковых частот ГЗ-118, осциллограф С1-95, милливольтметр переменного тока ВЗ-38.

### 14. ПРАВИЛА ХРАНЕНИЯ

Хранение БС должно производиться в транспортной упаковке в отапливаемых хранилищах на стеллажах с учетом требований ГОСТ 15150. Расстояние между ними и стенками, полом хранилища должно быть не менее 100 мм. Расстояние между отопительными устройствами хранилища и блоками должно быть не менее 0,5 м.

Расположение БС в хранилищах должно обеспечивать к ним свободный доступ. В хранилище не должно быть токопроводящей пыли, паров кислот и щелочей, а также газов, вызывающих коррозию и разрушающих изоляцию.

В складских помещениях, где хранятся усилители, должны быть обеспечены условия хранения 1 по ГОСТ 15150:

- температура окружающей среды от 5°C до 40 °C;
- относительная влажность воздуха не более 80 % при температуре 25 °C.

При складировании БС в индивидуальной упаковке допускается их расположение друг на друге не более чем в 5 рядов. Допускаемая длительность хранения блоков без переконсервации – 12 месяцев.

### 15. ТРАНСПОРТИРОВАНИЕ

Транспортирование упакованных БС должно производиться в условиях 5 по ГОСТ 15150 в крытых вагонах (либо другими видами наземного транспорта, предохраняющими их от непосредственного воздействия осадков), а также в герметизированных отсеках самолетов на любые расстояния.

Размещение и крепление в транспортных средствах упакованных БС должно обеспечивать их устойчивое положение, исключать возможность ударов друг о друга, а также о стенки транспортных средств. Упаковка должна быть защищена от прямого воздействия атмосферных осадков и брызг воды

После транспортирования при отрицательных температурах, перед включением, БС без упаковки должны быть выдержаны в нормальных условиях не менее 24 ч.

## 16. ГАРАНТИИ ИЗГОТОВИТЕЛЯ

Изготовитель гарантирует соответствие качества БС техническим характеристикам при соблюдении потребителем условий транспортирования, хранения и эксплуатации.

Гарантийный срок эксплуатации БС - 2 года со дня продажи потребителю.

Изготовитель не отвечает за ухудшение параметров БС из-за повреждений, вызванных потребителем или другими лицами после доставки БС, или если повреждение было вызвано неизбежными событиями. Гарантии не действуют в случае монтажа и обслуживания БС неквалифицированным и не прошедшим аттестацию персоналом.

Блоки, у которых в пределах гарантийного срока выявлено несоответствие техническим характеристикам, безвозмездно ремонтируются или заменяются предприятием – изготовителем при наличии гарантийного талона.

Если устранение неисправности производилось более 10 дней, гарантийный срок эксплуатации продлевается на время, в течение которого БС находился в ремонте.

## 17. СВИДЕТЕЛЬСТВО О ПРИЕМКЕ

Блок связи заводской номер \_\_\_\_\_

проверен на соответствие техническими характеристикам

и признан годным для эксплуатации.

Дата выпуска « \_\_\_\_ » \_\_\_\_\_ 200 г.

Приемку произвел

\_\_\_\_\_/ /

« \_\_\_\_ » \_\_\_\_\_ 200 г.