

ОКП 43 7132

**ПРИБОР ПОЖАРНЫЙ  
УПРАВЛЕНИЯ ОПОВЕЩЕНИЕМ  
«СОЛОВЕЙ»**

**Руководство по эксплуатации**

**ФКЕС 426491.308 РЭ**



*Сертификат соответствия требованиям  
"Технического регламента о требованиях пожарной безопасности"  
С-RU.ПБ34.В.00878*

**САНКТ-ПЕТЕРБУРГ**

## СОДЕРЖАНИЕ

1. НАЗНАЧЕНИЕ .....	4
2. ТЕХНИЧЕСКИЕ ХАРАКТЕРИСТИКИ .....	5
3. СОСТАВ .....	7
4. МАРКИРОВКА .....	7
5. УПАКОВКА .....	7
6. ОБЩИЕ УКАЗАНИЯ ПО ЭКСПЛУАТАЦИИ .....	8
7. УКАЗАНИЯ МЕР БЕЗОПАСНОСТИ .....	8
8. ОПИСАНИЕ СОСТАВНЫХ ЧАСТЕЙ ПРИБОРА «СОЛОВЕЙ» .....	9
8.1 Центральный блок СОЛОВЕЙ-ЦБ .....	9
8.2 Блок расширения СОЛОВЕЙ-БР .....	15
8.3 Источник бесперебойного питания СОЛОВЕЙ-ИБП .....	21
8.4 Микрофонный пульт СОЛОВЕЙ-МП .....	24
8.5 Микрофонный пульт СОЛОВЕЙ-МП4 .....	26
9. ПРИМЕРЫ ПОСТРОЕНИЯ СИСТЕМЫ .....	28
10. МОНТАЖ И ПОДГОТОВКА К РАБОТЕ .....	32
11. ПОРЯДОК РАБОТЫ .....	33
11.1 Общие сведения .....	33
11.2 Включение/отключение прибора .....	33
11.3 Работа в автоматическом режиме .....	33
11.4 Работа в ручном режиме .....	33
11.5 Режимы работы .....	34
11.6 Работа с пультом .....	34
12. СИСТЕМА И ПРИНЦИП КОНТРОЛЯ ЛИНИЙ .....	34
13. КОНТРОЛЬ СОСТОЯНИЯ АППАРАТУРЫ .....	35
14. ПРОВЕРКА ТЕХНИЧЕСКОГО СОСТОЯНИЯ .....	36
15. УСТРАНЕНИЕ ПОСЛЕДСТВИЙ ОТКАЗОВ И ПОВРЕЖДЕНИЙ .....	36
16. ТЕХНИЧЕСКОЕ ОБСЛУЖИВАНИЕ .....	37
17. ПРАВИЛА ХРАНЕНИЯ .....	37
18. ТРАНСПОРТИРОВАНИЕ .....	38
19. УТИЛИЗАЦИЯ .....	38
20. РЕСУРСЫ, СРОК СЛУЖБЫ И ГАРАНТИИ ИЗГОТОВИТЕЛЯ .....	38

Настоящее руководство по эксплуатации (РЭ) предназначено для изучения, технического обслуживания, хранения и транспортирования прибора пожарного управления оповещением «СОЛОВЕЙ» для систем оповещения и управления эвакуацией и содержит основные сведения, необходимые для правильной эксплуатации и полного использования технических возможностей прибора.

В РЭ приняты следующие обозначения:

АКБ	- аккумуляторная батарея
БР	- блок расширения
БЦЗ	- блок централизованного запуска
ГО	- гражданская оборона
ДС	- диспетчерская связь
ИБП	- источник бесперебойного питания
ЛО	- линии оповещения
ЛР	- линия расширения
МП	- микрофонный пульт
ППК	- прибор приемно-контрольный
ПУО	- прибор управления оповещением
РИП	- резервный источник питания
РО	- речевой оповещатель
РП	- речевой процессор
РЭ	- руководство по эксплуатации
СО	- световые оповещатели
СОУЭ	- система оповещения и управления эвакуацией
УЗЧ	- усилитель звуковой частоты
УМ	- усилитель мощности
ЦБ	- центральный блок
ЧС	- чрезвычайная ситуация

## 1. НАЗНАЧЕНИЕ

Прибор пожарный управления оповещением «СОЛОВЕЙ» (в дальнейшем – прибор) обеспечивает трансляцию сигналов оповещения (речевых команд и специального звукового сигнала «СИРЕНА» («ВНИМАНИЕ ВСЕМ») при возникновении пожара и других чрезвычайных ситуаций (ЧС), а также трансляцию сигналов степеней готовности Гражданской обороны (ГО).

Прибор пожарный управления оповещением «Соловей» соответствует требованиям Федерального закона от 23.07.2008г. №123-ФЗ, своду правил СП 3.13130.2009 и ГОСТ Р 53325-2009 для систем оповещения (3 - 5 типа по СП 3.13130.2009).

В соответствии с классификацией ГОСТ Р 53325, п.7.1.10, по конструктивному исполнению прибор относится к многокомпонентным приборам.

Наименования, обозначения, количество и краткие характеристики компонентов прибора приведены в таблице 1.1.

Таблица 1.1

Наименование и обозначение компонента прибора	Количество компонентов в составе	Краткая характеристика компонента
Центральный блок СОЛОВЕЙ-ЦБ	1*	Обеспечивает воспроизведение сигналов оповещения по управляющим сигналам от системы пожарной сигнализации и системы оповещения ГО и ЧС. Содержит: - речевой процессор (РП), с возможностью записи и воспроизведения 2-х речевых сообщений; - УЗЧ 50Вт с выходным трансформатором; - схему контроля и управления.
Микрофонный пульт СОЛОВЕЙ-МП	1 или 2**	Обеспечивает подачу речевых сообщений с микрофона пульта и звукового сигнала «СИРЕНА».
Блок расширения СОЛОВЕЙ-БР	Не ограничено	Предназначен для наращивания мощности ЦБ. Подключается к линиям оповещения (ЛО), нагруженным на ЦБ или БР. Содержит: - УЗЧ 50Вт с выходным трансформатором; - схему контроля и управления.
Источник бесперебойного питания СОЛОВЕЙ-ИБП	По одному для ЦБ и каждого БР***	Обеспечивает бесперебойное электропитание компонентов прибора. Подключается к сети ~220 В (основной источник). Имеет в составе два встроенных аккумулятора (12В/12Ач), которые используются в качестве резервного источника электропитания.
<p>Примечания:</p> <p>* Для обеспечения многозвонного оповещения 4 – 5 типа количество ЦБ не ограничено.</p> <p>** Для обеспечения многозвонного оповещения 4 – 5 типа количество МП не ограничено, но не более 2-х на один ЦБ.</p> <p>*** Прибор может поставляться без ИБП. В этом случае питание должно осуществляться от внешнего сертифицированного источника бесперебойного питания.</p>		

Компоненты прибора соединены между собой линиями связи. В качестве нагрузки прибора используются речевые оповещатели (РО) необходимой суммарной мощности и номинальным напряжением 30В. Кроме РО к прибору могут быть подключены световые оповещатели, рассчитанные на питание напряжением 24В. Прибор осуществляет контроль исправности линий РО и СО на замыкание и обрыв.

Управление работой прибора осуществляется в двух режимах: автоматическом и ручном. В ручном режиме оператор с помощью органов управления и микрофона, расположенных на МП, подаёт в ЛО речевые сообщения и сигнал «СИРЕНА». В автоматическом режиме по внешним управляющим сигналам прибор воспроизводит сигналы, записанные в РП и транслирует сигналы ГО и ЧС.

Прибор является восстанавливаемым, контролируемым, обслуживаемым и многофункциональным устройством.

Прибор предназначен для непрерывной круглосуточной работы в помещениях с регулирующими климатическими условиями без непосредственного воздействия солнечных лучей, осадков, ветра, песка и пыли, отсутствия конденсации влаги. По защищенности от воздействия окружающей среды составные части аппаратуры соответствует обыкновенному исполнению по ГОСТ 12997.

Прибор может эксплуатироваться при:

- изменениях температуры воздуха от +5°C до +40°C;
- относительной влажности окружающего воздуха до 93% при температуре 40°C и более низких температурах без конденсации влаги.

Конструкция блоков прибора не предусматривает их эксплуатацию в условиях воздействия агрессивных сред и во взрывоопасных помещениях.

Безопасность прибора соответствует ГОСТ Р МЭК 60065, ГОСТ 50571.3, ГОСТ 12.2.007. Степень защиты, обеспечиваемая оболочкой составных частей аппаратуры, IP41 по ГОСТ 14254.

Прибор пожарный управления оповещением «СОЛОВЕЙ» сертифицирован органом по сертификации ООО «ПОЖ-АУДИТ» г. Москва, аттестат рег. № ССПБ. RU. ПБ34, на соответствие требованиям технического регламента пожарной безопасности (федеральный закон от 22.07.2008 №123-ФЗ) статья 84, и ГОСТ Р 53325-2009, имеет сертификат соответствия № С-RU.ПБ34.В.00879 со сроком действия до 06.04.2017 г.

## 2. ТЕХНИЧЕСКИЕ ХАРАКТЕРИСТИКИ

2.1. Прибор «СОЛОВЕЙ» обеспечивает возможность подачи речевых сообщений и специального звукового сигнала «СИРЕНА» («ВНИМАНИЕ ВСЕМ») оператором, автоматическое воспроизведение речевых сообщений, записанных в РП по командам от приборов пожарной сигнализации, а также трансляцию сигналов оповещения ГО и ЧС.

2.2. Прибор обеспечивает функционирование и приоритетность по сигналам в соответствии с таблицей 2.1.

Таблица 2.1

Режим работы	Индикация режима	Функция	Приоритет
Ретрансляция	РЕТР	Подача сигнала с линии оповещения для организации оповещения периферийных зон (при наличии соответствующего сигнала управления).	1* (высший)
Пульт	ПУЛЬТ	Организация местного оповещения: подача в ручном режиме с МП речевых сообщений управления эвакуацией	2
Пожар 1	ПОЖАР 1	Воспроизведение записанного в РП речевого сообщения №1 при поступлении сигнала ПОЖАР от системы пожарной сигнализации на вход ППК1	3
Пожар 2	ПОЖАР 2	Воспроизведение записанного в РП речевого сообщения №2 при поступлении сигнала ПОЖАР от системы пожарной сигнализации на вход ППК2	3
Сирена	СИРЕНА	Запуск сигнала «СИРЕНА» с МП	4
ГО	ГО	Трансляция сигналов ГО и ЧС	5
Ретрансляция	РЕТР	Подача сигнала с линии оповещения для организации оповещения периферийных зон	6** (низший)

Примечание: \* Приоритет высший (1) или низший (6) устанавливается джамперами на плате ЦБ

2.3. Технические и функциональные характеристики приведены в таблице 2.2.

Таблица 2.2

№	Наименование характеристики или параметра	Показатель
1	Прибор обеспечивает ручное (в том числе и дистанционное) отключение и восстановление режима автоматического управления.	-
2	Номинальная выходная мощность линейных выходов ЦБ и БР	50Вт
3	Номинальное выходное напряжение линейных выходов ЦБ и БР	30В
4	Диапазон воспроизводимых частот, Гц, при неравномерности АЧХ (+1... - 3)дБ	120...14000
5	Коэффициент нелинейных искажений УЗЧ ЦБ и БР, не более	2,5%
6	Максимальная длина линий связи ЦБ или БР с РО (при емкости ЛО не более 75нФ)	1000м
7	Номинальное входное напряжение по входу ГО	775мВ
8	По сигналам ПОЖАР от ППК прибор обеспечивает циклическое воспроизведение речевых сообщений, записанных в речевой процессор. Запись речевых сообщений в РП производится на заводе – изготовителе. Общая длительность сообщений не менее	40с
9	Приоритеты в режиме ПОЖАР у обоих входов одинаковы, т.е. выдаётся то сообщение, которое запустилось более ранним сигналом от ППК	-
10	Прибор обеспечивает возможность подачи оператором речевого сообщения и запуск сигнала «СИРЕНА» с МП. Количество входов у ЦБ для подключения пультов	2
11	Максимальная длина связи ЦБ с МП	500м
12	Прибор обеспечивает питание одной линии световых оповещателей постоянным напряжением +24В с максимальным потребляемым током	0.5А
13	Прибор осуществляет постоянный автоматический контроль целостности линии РО и линии СО на замыкание, обрыв и отклонение нагрузки от измеренной при калибровке системы	-
14	Линейные выходы ЦБ и БР имеют защиту от коротких замыканий в ЛО. Прибор сохраняет	30с

	работоспособность после 10-ти минутного короткого замыкания по выходу (в нагрузке). После устранения замыкания в ЛО напряжение автоматически восстанавливается за время не более	
15	Диапазон контролируемых значений сопротивления нагрузки линии по переменному току, не уже:	(18...200)Ом
16	Диапазон контролируемых значений тока нагрузки линии световых оповещателей по постоянному току, не уже:	(50...500)мА
17	Прибор осуществляет постоянный автоматический контроль целостности линий связи с техническими средствами пожарной сигнализации ГО и ЧС на обрыв и короткое замыкание.	-
18	ЦБ, БР, ИБП выдают извещение АВАРИЯ в виде световой и звуковой сигнализации, а также замыканием клемм АВАРИЯ ВЫХОД при: <ul style="list-style-type: none"> <li>- нарушении целостности ЛО;</li> <li>- нарушении целостности линий СО;</li> <li>- нарушении целостности ЛР;</li> <li>- нарушении целостности линий приборов сигнализации (ГО, ППК);</li> <li>- аварии УЗЧ;</li> <li>- аварии БР;</li> <li>- отсутствии выходного напряжения ИБП, сети или незаряженных аккумуляторов;</li> <li>- отсутствии или неправильно включённых аккумуляторах;</li> <li>- отсутствии основного или резервного питания;</li> <li>- обрыве или замыкании линии питания от ИБП.</li> </ul>	-
19	Максимальный ток по клеммам АВАРИЯ ВЫХОД не должен превышать 0,1А при коммутируемом напряжении не более 50В.	-
20	Прибор обеспечивает ручное отключение звуковой сигнализации при сохранении световой индикации. Отключенное состояние звуковой сигнализации отображается визуально.	-
21	Прибор имеет возможность ручного и дистанционного отключения звука на линии оповещения, при сохранении световой индикации.	-
22	Время технической готовности прибора к работе (время перехода прибора из выключенного состояния в рабочий режим при подключении электропитания), не более.	20с
23	Основное электропитание прибора осуществляется от сети переменного тока напряжением 220В, частотой 50Гц (блок СОЛОВЕЙ - ИБП). При отключении сети ИБП автоматически переходит на питание от РИП (аккумуляторов), с номинальным выходным напряжением 24В и максимальным выходным током не менее 4А, а при восстановлении сети, вновь переходит на питание от сети. При переходе питания от сети на РИП и обратно прибор не выдаёт ложных сигналов	-
24	Прибор сохраняет работоспособность при изменениях напряжения сети в пределах	(187...253)В
25	Прибор сохраняет работоспособность при изменениях напряжения ИБП (в отсутствие сети) в пределах	(21...29)В
26	Максимальная выходная мощность прибора, при уменьшении напряжения сети или РИП уменьшается пропорционально квадрату половины уменьшения напряжения питания.	-
27	При отключенной сети ИБП обеспечивает время работы ЦБ и БР в дежурном режиме в течение 24 часов и в режиме оповещения на речевом сигнале не менее 3 часов (при токе, потребляемом световыми оповещателями, не более 0,15А).	-
28	Мощность, потребляемая прибором при питании от сети (без питания линии световых оповещателей), не более: <ul style="list-style-type: none"> <li>- в дежурном режиме</li> <li>- в режиме оповещения (на речевом сигнале)</li> </ul>	4ВА 30ВА
28	Токи, потребляемые ЦБ или БР, при питании от ИБП (при отключенной линии световых оповещателей) не более: <ul style="list-style-type: none"> <li>- в дежурном режиме</li> <li>- в режиме оповещения (на речевом сигнале)</li> </ul>	0,15А 1,4А
30	Прибор соответствует требованиям электромагнитной совместимости согласно ГОСТ Р 51317.4.2, ГОСТ Р 51317.4.3, ГОСТ Р 51317.4.4, ГОСТ Р 51317.4.5. со степенью жесткости испытаний - 2.	-
31	Радиопомехи промышленные от прибора не превышают норм, установленных ГОСТ Р 51318.22 для оборудования класса Б (применение в жилых, коммерческих зонах и производственных зонах с малым энергопотреблением по ГОСТ Р 51317.6.3).	-
32	Прибор устойчив к динамическим изменениям напряжения сети электропитания переменного тока по ГОСТ Р 51317.4.11 со степенью жесткости испытаний - 2 и длительным прерываниям напряжения электропитания.	-
33	Прибор устойчив к нелинейным искажениям в сети электропитания переменного тока по ГОСТ Р 53325 со степенью жесткости испытаний 2.	-
34	Прибор устойчив к нелинейным искажениям в сети электропитания переменного тока по ГОСТ Р 53325 (приложение М) со степенью жесткости испытаний 2.	-

2.4. Габаритные размеры и масса составных частей прибора соответствует приведенным в таблице 2.3.

Таблица 2.3

Наименование составных частей	Размеры, мм, не более			Масса, кг, не более
	Длина	Ширина	Высота	
Центральный блок СОЛОВЕЙ-ЦБ	352	275	70	3,5
Блок расширения СОЛОВЕЙ-БР	352	275	70	3,4
Источник бесперебойного питания СОЛОВЕЙ-ИБП	352	275	110	5,4+6 (АКБ)
Микрофонный пульт СОЛОВЕЙ-МП	155	124	50	0,7
Микрофонный пульт СОЛОВЕЙ-МП	155	165	50	0,9

### 3. СОСТАВ

Состав прибора СОЛОВЕЙ приведен в таблице 3.1.

Таблица 3.1

Обозначение	Наименование и условное обозначение	Кол-во	Примечание
ФКЕС 426491.308	Центральный блок СОЛОВЕЙ-ЦБ	От 1	Количество определяется проектом (по согласованию с потребителем)
ФКЕС 426491.309	Блок расширения СОЛОВЕЙ-БР	От 0	
ФКЕС 426491.310	Источник бесперебойного питания СОЛОВЕЙ-ИБП	От 1	На каждый ЦБ и БР
ФКЕС 422413.121	Микрофонный пульт СОЛОВЕЙ-МП	От 0 до 2	На каждый ЦБ
ФКЕС 422413.151	Микрофонный пульт СОЛОВЕЙ-МП4	От 1	-
ФКЕС 426491.308 РЭ	Руководство по эксплуатации	1	На каждый ЦБ или партию
ФКЕС ХХХХХХ ПС	Паспорт	1	На каждый блок

### 4. МАРКИРОВКА

Маркировка составных частей аппаратуры соответствует ГОСТ 9181 и чертежам завода-изготовителя.

На корпусах составных частей аппаратуры нанесены:

- знак соответствия в Системе сертификации;
- наименование и условное обозначение составной части (СОЛОВЕЙ...);
- товарный знак предприятия – изготовителя;
- заводской номер, состоящий из пяти цифр, где первые две цифры соответствуют году изготовления, следующие три цифры соответствуют порядковому номеру блока;
- обозначения электрических выводов для внешних подключений;
- напряжение питания и потребляемая мощность.

Маркировка потребительской и транспортной тары содержит:

- товарный знак предприятия изготовителя;
- наименование или условное обозначение прибора;
- дата упаковки.

### 5. УПАКОВКА

Упаковка и консервация составных частей прибора выполняется в соответствии с требованиями ГОСТ 9181. Каждый блок или пульт упаковывается в полиэтиленовую упаковку и в индивидуальную потребительскую тару – коробку из картона, в которую вкладывается паспорт на этот блок или пульт.

В упаковку ЦБ вкладывается руководство по эксплуатации. Допускается вкладывать одно руководство на партию ЦБ, отправляемую в один адрес.

## 6. ОБЩИЕ УКАЗАНИЯ ПО ЭКСПЛУАТАЦИИ

Эксплуатация, техническое обслуживание и ремонт должны производиться техническим персоналом, изучившим это руководство, и выполняться только квалифицированными специалистами.

Аккуратно распакуйте составные части прибора, проведите внешний осмотр и убедитесь в отсутствии механических повреждений. Не выкидывайте упаковочные материалы. Упаковка может понадобиться при перевозке или перемещении блоков. Также упаковка требуется в случае возвращения блоков в сервисное предприятие. Не размещайте блоки вблизи радиаторов, систем вентиляции, избегайте попадания прямых солнечных лучей, не размещайте их в грязных и влажных местах.

После транспортировки при отрицательных температурах перед включением блоки должны быть выдержаны без упаковки в нормальных условиях не менее 24 часов.

Выполняйте соединения компонентов оборудования как указано в руководстве по эксплуатации.

Начинайте подключение только после того, как прочтете до конца все инструкции.

Тщательно выполняйте все соединения, так как неправильное подключение может привести к помехам, повреждению блока, а также к поражению пользователя электрическим током.

Правильная эксплуатация аппаратуры в соответствии с руководством по эксплуатации обеспечивает её надежную работу в течение длительного периода времени.

Для обеспечения безотказной работы своевременно проводите техническое обслуживание в течение всего срока эксплуатации. Оберегайте блоки от попадания на них химически активных веществ: кислот, щелочей и др. Ремонт прибора и его составных частей должен выполняться только квалифицированным персоналом сервисного центра.

Качество функционирования прибора не гарантируется, если уровень электромагнитных помех в месте эксплуатации будет превышать уровни, установленные в технических условиях на прибор.

## 7. УКАЗАНИЯ МЕР БЕЗОПАСНОСТИ

При установке и эксплуатации прибора следует руководствоваться положениями «Правил техники эксплуатации электроустановок потребителей» и «Правил техники безопасности при эксплуатации электроустановок потребителей».

К работе по монтажу, установке, проверке, обслуживанию аппаратуры должны допускаться лица, имеющие квалификационную группу по ТБ не ниже III на напряжение до 1000В.

Все монтажные работы и работы, связанные с устранением неисправностей, должны проводиться только после отключения блоков от сети и ИБП.

Все блоки прибора должны быть подключены к контуру защитного заземления.

К эксплуатации аппаратуры допускаются лица, которые прошли инструктаж по технике безопасности и ознакомлены с данным руководством по эксплуатации.

Не вскрывайте блоки во включенном состоянии и не работайте при незаземленных корпусах блоков.

Прибор и его составные части соответствует требованиям электробезопасности и обеспечивает безопасность обслуживающего персонала при монтаже и регламентных работах и соответствует ГОСТ 50571.3, ГОСТ 12.2.007.

При нормальной работе и при работе в условиях неисправности ни один из элементов блока не имеет температуру выше допустимых значений, установленных в ГОСТ Р МЭК 60065. Поэтому специальных или особых мер по пожарной безопасности при эксплуатации блока не требуется.



## 8. ОПИСАНИЕ СОСТАВНЫХ ЧАСТЕЙ ПРИБОРА «СОЛОВЕЙ»

### 8.1 Центральный блок СОЛОВЕЙ-ЦБ

#### 8.1.1 Назначение.

Блок «Соловей-ЦБ» относится к приборам управления оповещением (ПУО) 3-5 типа по СП 3.13130.2009 и предназначен для использования в составе систем оповещения о пожаре и системы оповещения по сигналам ГО и ЧС. ЦБ обеспечивает возможность подачи речевых сообщений и специального звукового сигнала «ВНИМАНИЕ ВСЕМ» (СИРЕНА) оператором, автоматическое воспроизведение речевых сообщений, записанных в РП по командам от приборов пожарной сигнализации, а также трансляцию сигналов оповещения ГО и ЧС.

#### 8.1.2 Технические и функциональные характеристики приведены в таблице 8.1.

Таблица 8.1

№	Наименование характеристики или функции	Показатель
1	ЦБ обеспечивает функционирование и приоритетность по сигналам в соответствии с табл. 2.1	-
2	Количество линий речевого оповещения	1
3	Количество линий световых оповещателей	1
4	Номинальное выходное напряжение	30В
5	Номинальная выходная мощность на синусоидальном сигнале	50Вт
6	Минимальное сопротивление нагрузки	180м
7	Диапазон воспроизводимых частот, Гц, при неравномерности АЧХ (+1... - 3)дБ	120...14000
8	Коэффициент гармоник, не более	2,5%
9	Номинальное входное напряжение по входу ГО	775мВ
10	Количество входов от ППК	2
11	Речевой процессор ЦБ обеспечивает возможность многократного воспроизведения двух постоянных речевых сообщений, общей продолжительностью	40 сек
12	ЦБ обеспечивает возможность подачи речевых сообщений и запуск сигнала СИРЕНА с МП	-
13	Количество входов для микрофонных пультов	2
14	Максимальная длина линии связи с микрофонным пультом	500м
15	ЦБ обеспечивает отображение режима работы, состояния линий оповещения, состояние электропитания.	-
16	Диапазон контролируемых значений сопротивления нагрузки линий оповещения по переменному току, Ом, не уже:	(18...200)
17	Диапазон контролируемых значений тока нагрузки линий световых оповещателей по постоянному току, мА, не уже:	(50...500)
18	ЦБ выдает сообщение АВАРИЯ в виде световой, звуковой сигнализации и замыкания клемм «АВАРИЯ ВЫХОД» при: <ul style="list-style-type: none"> <li>- нарушении целостности ЛО;</li> <li>- нарушении целостности линий СО;</li> <li>- нарушении целостности линии расширения (ЛР);</li> <li>- нарушении целостности линий приборов сигнализации (ГО, ППК);</li> <li>- аварии УЗЧ;</li> <li>- аварии блоков, подключенных к ЦБ (БР, ИБП).</li> </ul>	-
19	Максимальный ток по клеммам АВАРИЯ ВЫХОД не должен превышать 0,1А при напряжении коммутации не более 50В.	-
20	ЦБ обеспечивает ручное отключение звуковой сигнализации при сохранении световой индикации. Отключенное состояние звуковой сигнализации отображается визуально.	-
21	Линейный выход ЦБ имеет защиту от коротких замыканий в ЛО. ЦБ сохраняет работоспособность после 10-ти минутного короткого замыкания по выходу (в нагрузке). После устранения короткого замыкания напряжение в ЛО автоматически восстанавливается за время не более	30сек
22	ЦБ обеспечивает питание одной линии световых оповещателей напряжением +24В. Максимальный ток выхода на линию световых оповещателей	0,5А
23	Минимальный ток выхода на линию световых оповещателей, при котором она не определяется как оборванная	50 мА
24	Номинальное напряжение питания	27В
25	Диапазон питающих напряжений, в котором ЦБ сохраняет работоспособность	(21...29)В
26	Выходная мощность прибора при изменении напряжения от ИБП изменяется пропорционально квадрату половины изменения напряжения питания.	-
27	Потребляемый ток (при отключенной линии световых оповещателей), А, не более: <ul style="list-style-type: none"> <li>- в дежурном режиме</li> <li>- в режиме оповещения на речевом сигнале</li> </ul>	0,15 1,4
28	Габаритные размеры, мм	352x275x70
29	Масса	3,5 кг

## 8.1.3 Конструкция

Внешний вид передней панели приведён на рисунке ниже.



На передней панели в зоне РЕЖИМ расположены индикаторы зеленого цвета:

- индикатор ИБП. Загорается при подаче на ЦБ питания от ИБП;
- индикатор СИГНАЛ. Загорается при появлении сигнала на выходе усилителя мощности;
- индикатор РЕТР. Загорается при ретрансляции сигналов ГО, ЧС и главного пульта от главного ЦБ при наличии управляющего сигнала;
- индикатор ПУЛЬТ. Загорается при подачи оператором с пульта речевого сообщения;
- индикатор ПОЖАР1. Загорается при запуске от ППК1. При этом на линию оповещения транслируется речевое сообщение №1;
- индикатор ПОЖАР2. Загорается при запуске от ППК2. При этом на линию оповещения транслируется речевое сообщение №2;
- индикатор СИРЕНА. Загорается при подачи с пульта команды на включение сигнала СИРЕНА;
- индикатор ГО. Загорается при приеме сигналов ГО и ЧС. При этом на линию оповещения транслируется сигнал ГО и ЧС.

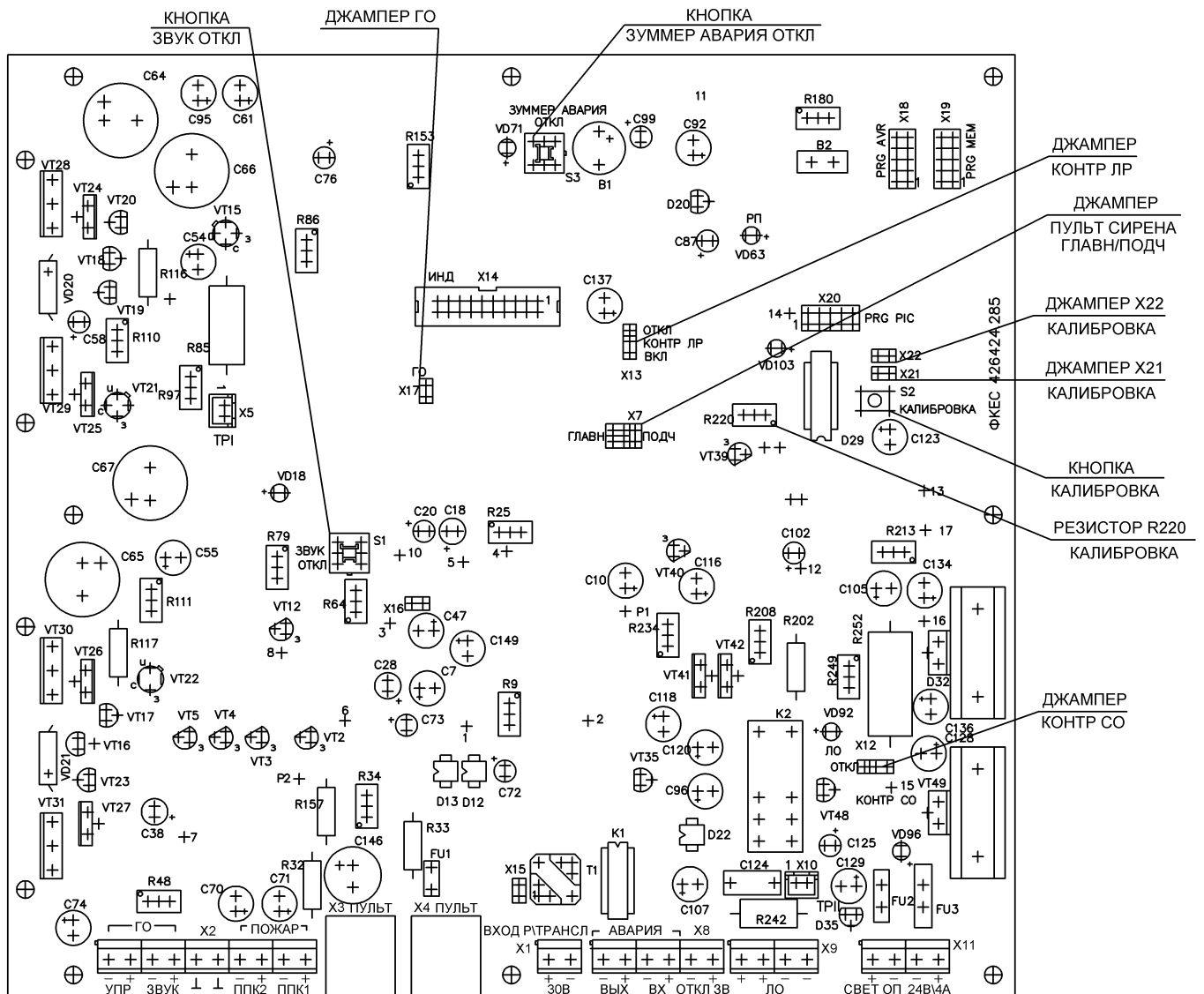
На передней панели в зоне АВАРИЯ расположены индикаторы красного цвета:

- индикатор БР. Загорается при приеме сигналов АВАРИЯ от БР;
- индикатор УМ. Загорается при аварии усилителя мощности, в том числе от короткого замыкания линии при оповещении;
- индикатор ЛО. Загорается при неисправности линии оповещения после её контроля;
- индикатор ЛР. Загорается при неисправности линии расширения;
- индикатор СО. Загорается при неисправности линии световых оповещателей;
- индикаторы ГО, ППК1, ППК2. Загораются при обрыве линий управления.

На передней панели в зоне ОТКЛ расположены индикаторы красного цвета:

- индикатор ЗВУК (ОТКЛ). Загорается при ручном или дистанционном отключении звука на линии оповещения;
- индикатор ЗУММЕР АВАРИЯ (ОТКЛ). Загорается при ручном отключении звука зуммера при аварии.

Вид на плату ЦБ при снятой крышке приведен ниже на рисунке.



На плате расположены клеммники для соединений при монтаже (слева направо):

- клеммник УПР. К нему подключается линия управления от аппаратуры ГО и ЧС. Клемма «-УПР» соединена с общим проводом питания, клемма «+УПР» соединена с проводом питания +12В через резистор 15кОм. Управление осуществляется нормально-разомкнутым «сухим» контактом или схемой с открытым коллектором;
- клеммник ЗВУК. К нему подключается линия звукового сигнала с номинальным напряжением 0,775В от аппаратуры ГО и ЧС. Вход симметричный. Клеммы «-УПР» и «+УПР» определяют фазировку сигнала;
- клеммник  $\perp\perp$ . К нему подключаются экраны провода звуковой линии;
- клеммники ППК1 и ППК2. К ним подключаются линии управления от приборов пожарной сигнализации. Клеммы «-ППК» соединены с общим проводом питания, клеммы «+ППК» соединены с проводом питания +12В через резистор 15кОм. Управление осуществляется нормально-разомкнутым «сухим» контактом или схемой с открытым коллектором;
- два разъёма RJ45 ПУЛЬТ для подключения пульта СОЛОВЕЙ-МП;
- клеммник ВХОД Р/ЕТР. К нему подключается звуковая линия оповещения от предыдущего ЦБ или БР. Вход симметричный. Клеммы «-РЕТРАНСЛ» и «+РЕТРАНСЛ» определяют фазировку сигнала;
- клеммники АВАРИЯ ВЫХОД. К ним подключаются провода для подключения внешних устройств регистрации неисправности прибора. К этим клеммам подключены контакты реле. При аварии клеммы замыкаются;
- клеммники АВАРИЯ ВХОД. К ним подключаются провода от внешних устройств, например, БР или ИБП. К этим клеммам должны быть подключены клеммы АВАРИЯ ВЫХОД БР и/или ИБП. При аварии БР и/или ИБП клеммы АВАРИЯ ВХ должны замкнуться. Клемма «-ВХ» соединена с общим проводом питания через резистор 30кОм, а клемма «+ВХ» соединена с проводом питания +12В через резистор 1кОм. Клеммы «+ВЫХ» и «-ВЫХ» подключены к нормально-разомкнутым контактам реле;

- клеммник ОТКЛ ЗВУК. Клемма «–ОТКЛ ЗВУК» соединена с общим проводом питания, клемма «+ОТКЛ ЗВУК» соединена с проводом питания +24В через резистор 4,3кОм. Управление осуществляется нормально-разомкнутым «сухим» контактом или схемой с открытым коллектором;
- клеммник ЛО. К нему подключается линия оповещения. Клеммы «–ЛО» и «+ЛО» определяют фазировку сигнала;
- клеммник СВЕТ ОП. К нему подключается линия световых оповещателей. Клемма «–СВЕТ ОП» соединена с общим проводом питания, клемма «+СВЕТ ОП» соединена с проводом питания +24В через датчик тока и восстанавливаемый предохранитель 1А;
- клеммник +24В/4А. К нему подключается питание от СОЛОВЕЙ-ИБП (или аналогичного). При подключении питающего напряжения к клеммам «–24В» и «+24В» необходимо соблюдать полярность.

Основным конструктивным элементом ЦБ является корпус с крышкой, закрепленной винтами. Внутри корпуса расположены плата и выходной трансформатор. При снятии крышки к ним открывается доступ. Конструкция ЦБ предполагает крепление на стене. Принудительной вентиляции не требуется.

#### 8.1.4 Установка и монтаж.

Конструкция ЦБ предполагает крепление на стену. Принудительной вентиляции не требуется. Провода подводятся снизу и вводятся в блок через нижнюю стенку блока.

После установки ЦБ его корпус необходимо подключить к шине заземления. Для заземления необходимо использовать провод сечением 0,75-1 мм<sup>2</sup> соответствующего цвета.

Подключение световых оповещателей производится к клеммам СВЕТ ОП. Ток по этим клеммам не должен превышать 0,5А. Сечение проводов должно быть достаточным для их надежной работы.

Линия световых оповещателей находится под контролем. Если световых оповещателей нет или их контроль не нужен, то тогда нужно джампер КОНТРОЛЬ СО поставить в положение ОТКЛ.

Сечение проводов ЛО определяется мощностью подключенных к линии РО, и должно быть не менее 0,5мм<sup>2</sup> и не более 1,5 мм<sup>2</sup> (ограничивается клеммником блока).

Сечение проводов по клеммам питания должно определяться из общей мощности нагрузки, подключенной к ЛО и линии СО, и находиться в пределах (1,0...1,5) мм<sup>2</sup> при длине не более 5м.

Пульт подключается кабелем УТР 5Е.

При подключении к ЦБ ППК или аппаратуры ГО и ЧС, например БЦЗ, для контроля линии необходимо **на их клеммы** подключить резистор 5,6кОм 0,25Вт. Этот резистор можно снять с клемм ЦБ, которые устанавливаются на заводе изготовителе. Если какой либо вход ЦБ для подключения ППК или аппаратуры ГО и ЧС не используется, то эти резисторы нужно оставить подключенными к клеммам ЦБ.

Если ток, потребляемый линией СО меньше 50мА, то для достоверного контроля этой линии рекомендуется подключить на клеммы СВЕТ ОП резистор 470 Ом 2Вт.

Если суммарная мощность РО на ЛО меньше 5Вт, то для достоверного контроля этих линий рекомендуется подключить к клеммам ЛО резистор 2 кОм 5Вт.

Схема контроля ЛО работает достоверно, если емкость проводов линии РО не более 75нф. Это соответствует, примерно, 1км провода КПСнг-FRLS 1x2x1,0. При больших значениях емкости схема контроля может показать превышение нагрузки по мощности (короткое замыкание), особенно при мощностях нагрузки, приближающихся к максимально допустимой (50Вт).

Простейшая схема включения прибора СОЛОВЕЙ показана на рис 1. В этой схеме один центральный блок, работает на одну линию оповещения общей мощностью до 50Вт. К блоку ЦБ подключены контролируемые шлейфы от ППК и аппаратуры ГО.

**ПРИМЕЧАНИЕ:** при параллельном подключении клемм следует строго придерживаться их полярности.

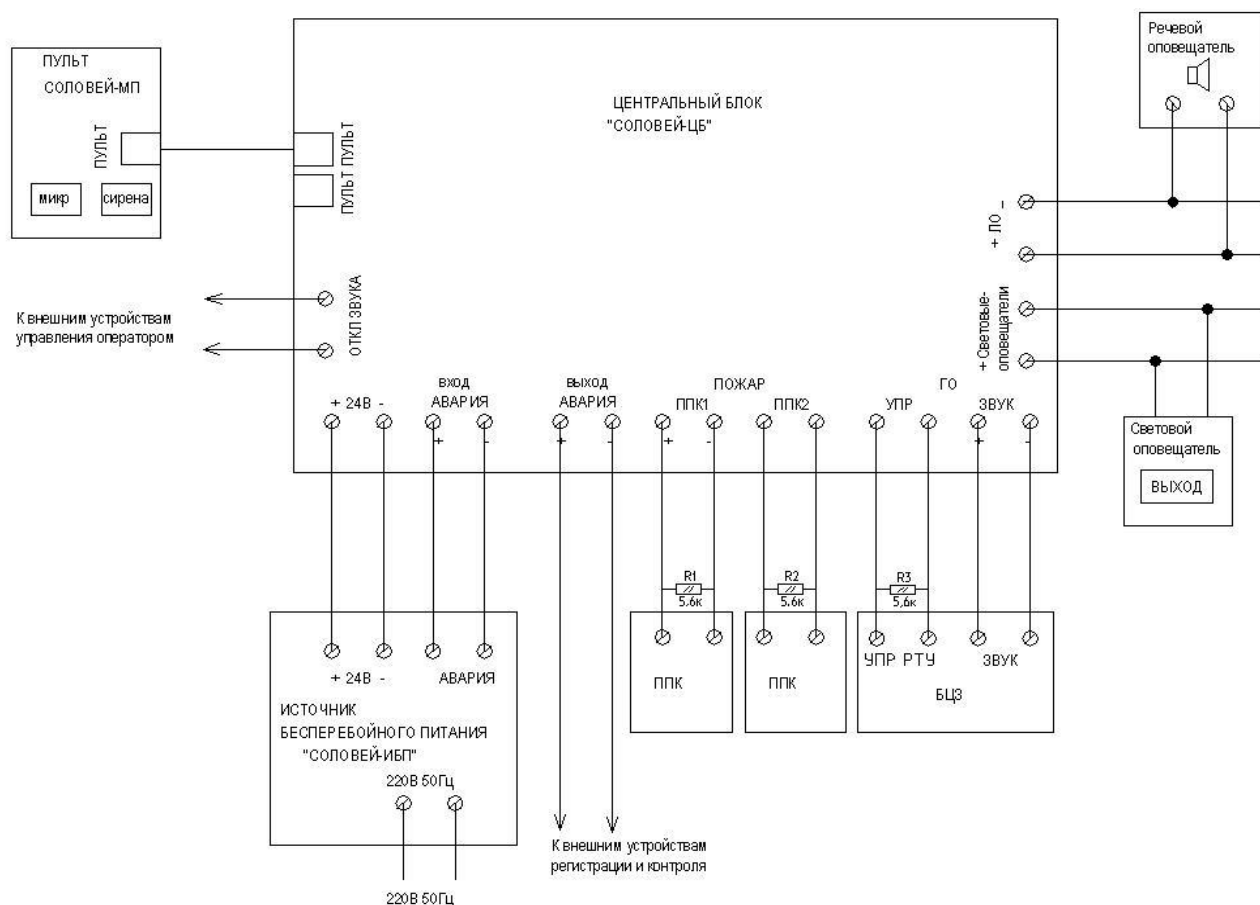


Рис.1. Схема подключения ЦБ

У ЦБ имеется два входа «ПОЖАР» (ППК1 и ППК2). На эти клеммные контакты должны поступать командные импульсы от автоматической системы пожарной сигнализации и гражданской обороны.

При замыкании шлейфа от ППК, подключённого ко входу прибора, ЦБ запускает автоматическое оповещение. Оба входа «ПОЖАР» имеют идентичную структуру. Они срабатывают при замыкании контактов. В качестве замыкающего контакта могут быть использованы реле и кнопки («сухой», нормально-разомкнутый контакт) или выход схемы типа «открытый коллектор». Чтобы каждый из входов «ПОЖАР» надёжно срабатывал сопротивление замкнутого контакта подключенного к нему, с учетом подводящего кабеля, не должно превышать 1 кОм.

Приоритетов между собой они не имеют. При получении команды от ППК1 в линию оповещения будет транслироваться первое речевое сообщение от РП. При получении команды от ППК2 в линию оповещения будет транслироваться второе речевое сообщение от РП. Запущенная фраза воспроизводится до конца, независимо от момента снятия сигнала. Запускается то сообщение РП, на которое команда запуска пришла первой. Суммарная длительность речевого сообщения до 40 секунд. Запись речевых сообщений производится на заводе-изготовителе.

В ПУО СОЛОВЕЙ предусмотрена возможность подключения к ЦБ двух микрофонных пультов. В этом случае МП работают параллельно, поэтому речевое сообщение, подаваемое с микрофона одного пульта, будет приоритетным над сигналом СИРЕНА другого пульта.

Клеммы АВАРИЯ ВЫХ замыкаются контактами реле при неисправностях блоков ЦБ и БР или линий СО и РО. К ним подключаются провода от приборов регистрации и контроля центрального поста охраны.

К клеммам ОТКЛ ЗВУКА подключают провода управления от кнопки на центральном посту охраны. Это позволяет отключить звук оповещения при не штатной ситуации или при невозможности снятия сигнала от ППК.

В микросхему речевого процессора записаны следующие речевые сообщения:

Сообщение 1 – «ВНИМАНИЕ! В ЗДАНИИ СРАБОТАЛА ПОЖАРНАЯ СИГНАЛИЗАЦИЯ. ПЕРСОНАЛУ ПОДГОТОВИТЬСЯ К ЭВАКУАЦИИ».

Сообщение 2 – «ВНИМАНИЕ! ПОЖАРНАЯ ТРЕВОГА. ВСЕМ СРОЧНО ПОКИНУТЬ ЗДАНИЕ, ОРИЕНТИРУЯСЬ ПО СВЕТОВЫМ ТАБЛЮ «ВЫХОД» И СЛЕДУЯ УКАЗАНИЯМ ПЕРСОНАЛА».

Для изменения фразы необходимо обращаться на завод-изготовитель.

Приоритеты входов управления следующие (по убыванию): ПУЛЬТ (микрофон), ППК1 или ППК2, СИРЕНА, ГО.

## 8.1.5 Установка режима работы.

Заводская установка режима работы для ЦБ:

- Джемпер КОНТР СО – в положении ОТКЛ.
- Джемпер КОНТР ЛР – в положении ОТКЛ.
- Джемперы СИРЕНА, ПУЛЬТ, ГО установлены в положение главный.
- Джемпер «Х21» контроля СО – не установлен.
- Джемпер «Х22» контроля СО – установлен.
- Напряжение на контакте 11 микросхемы D29 – 4,5В, устанавливается резистором R220 (установка погрешности ЛО, примерно соответствует  $\pm 1,5В$  по нагрузке).
- На клеммах ППК1, ППК2, УПР ГО установлены резисторы 5,6кОм 0,25Вт.
- Кнопки ЗВУК ОТКЛ и ЗУММЕР АВАРИЯ ОТКЛ отжаты.

Все установки предварительно сделаны на заводе-изготовителе, однако, если к блоку подключены световые оповещатели, то джемпер КОНТР СО надо поставить в положение ВКЛ.

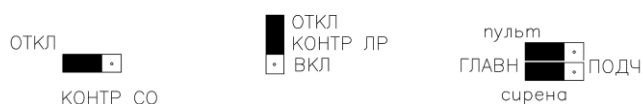


Рис. 2. Установка джемперов

На рис. 2 джемпер КОНТР СО стоит в положении ОТКЛ, джемпер КОНТР ЛР – в положении ОТКЛ, джемперы ПУЛЬТ и СИРЕНА в положении ГЛАВНЫЙ.

Если ЦБ является подчиненным или, если для главного ЦБ по каким-то причинам не надо транслировать сигналы пульта или сирены на подчиненные пульта, то джемперы пульта или сирены необходимо поставить в положение ПОДЧ.

Подчиненный ЦБ должен принимать сигналы от главного ЦБ от его линии оповещения на свои приемные клеммы ВХОД Р/ТРАНСЛ. Эта линия для подчиненного ЦБ является линией расширения и джемпер КОНТР ЛР подчиненного ЦБ должен стоять в положении ВКЛ.

Установленный на главном ЦБ джемпер ГО означает, что сигнал ГО, поступающий на этот ЦБ будет распространяться по всем линиям, в том числе по линиям оповещения БР и подчинённых ЦБ, подключенных к его выходным клеммам

## 8.2 Блок расширения СОЛОВЕЙ-БР

### 8.2.1 Назначение

Блок расширения СОЛОВЕЙ-БР (БР) предназначен для расширения возможностей прибора, и в первую очередь, для увеличения мощности (количества РО) и количества линий оповещения. Блок выполняет функцию расширения, т.е. ретрансляцию сигнала ЦБ на дополнительные линии с РО. Кроме ЛО к БР можно подключить линии с СО. БР выполняет контроль состояния всех подключенных к нему линий.

8.2.2 Технические и функциональные характеристики Технические и функциональные характеристики приведены в таблице 8.2.

Таблица 8.2.

№пп	Наименование характеристики или функции	Показатель
1	Количество линий речевого оповещения	1
2	Количество линий световых оповещателей	1
3	Номинальная выходная мощность на синусоидальном сигнале	50Вт
4	Номинальное выходное напряжение	30В
5	Диапазон воспроизводимых частот, Гц, при неравномерности АЧХ (+1...-3)дБ	120...14000
6	Минимальное сопротивления нагрузки	18Ом
7	Коэффициент гармоник, не более	2,5 %
8	Количество входов расширения	1
9	БР обеспечивает отображение режима работы, состояния линий оповещения, состояние электропитания.	-
10	БР обеспечивает питание одной линии световых оповещателей от своего источника постоянного напряжения +24В. Максимальный ток выхода на линию световых оповещателей, при котором она не определяется как короткозамкнутая	0.5А
11	Минимальный ток выхода на световые оповещатели, при котором линия не определяется как оборванная	50 мА
12	БР осуществляет постоянный автоматический контроль целостности линий оповещения и линий световых оповещателей на замыкание, обрыв, отклонение нагрузки от измеренной при калибровке.	-
13	Диапазон контролируемых значений входного сопротивления линий оповещения по переменному току, не уже:	(18...200)Ом
14	Диапазон контролируемых значений тока нагрузки линий световых оповещателей по постоянному току не уже:	(50...500)мА
15	БР выдает извещение АВАРИЯ в виде световой и звуковой сигнализации, а также, замыкания клемм АВАРИЯ ВЫХОД при: - нарушении целостности ЛО; - нарушении целостности линий СО; - нарушении целостности линии расширения (ЛР);	-
16	Максимальный ток по клеммам АВАРИЯ ВЫХОД не должен превышать 0,1А при коммутируемом напряжении не более 50В.	-
17	БР обеспечивает ручное отключение звуковой сигнализации при сохранении световой индикации. Отключенное состояние звуковой сигнализации отображается визуально.	-
18	Линейный выход БР имеет защиту от коротких замыканий в ЛО. БР сохраняет работоспособность после 10-ти минутного короткого замыкания по выходу (в нагрузке). После устранения короткого замыкания напряжение в ЛО автоматически восстанавливается за время не более.	30 сек
19	Номинальное напряжение питания	27В
20	Диапазон питающих напряжений, в котором ЦБ сохраняет работоспособность	(21...29)В
21	Выходная мощность при уменьшении напряжения от ИБП уменьшается пропорционально квадрату половины уменьшения напряжения питания.	-
22	Потребляемый ток, при отключенных световых оповещателях, не более: - в дежурном режиме - в режиме оповещения на речевом сигнале	0,13А 1,4А
23	Габаритные размеры	352x275x70мм
24	Масса	3,4 кг

### 8.2.3 Конструкция

Внешний вид передней панели приведён на рисунке ниже.



На передней панели в зоне РЕЖИМ расположены индикаторы зеленого цвета:

- индикатор ИБП. Загорается при подаче на БР питания от ИБП;
- индикатор СИГНАЛ. Загорается при появлении сигнала на выходе усилителя мощности;
- индикатор РЕТР. Загорается при ретрансляции сигнала от главного ЦБ при наличии управляющего сигнала.

На передней панели в зоне АВАРИЯ расположены индикаторы красного цвета:

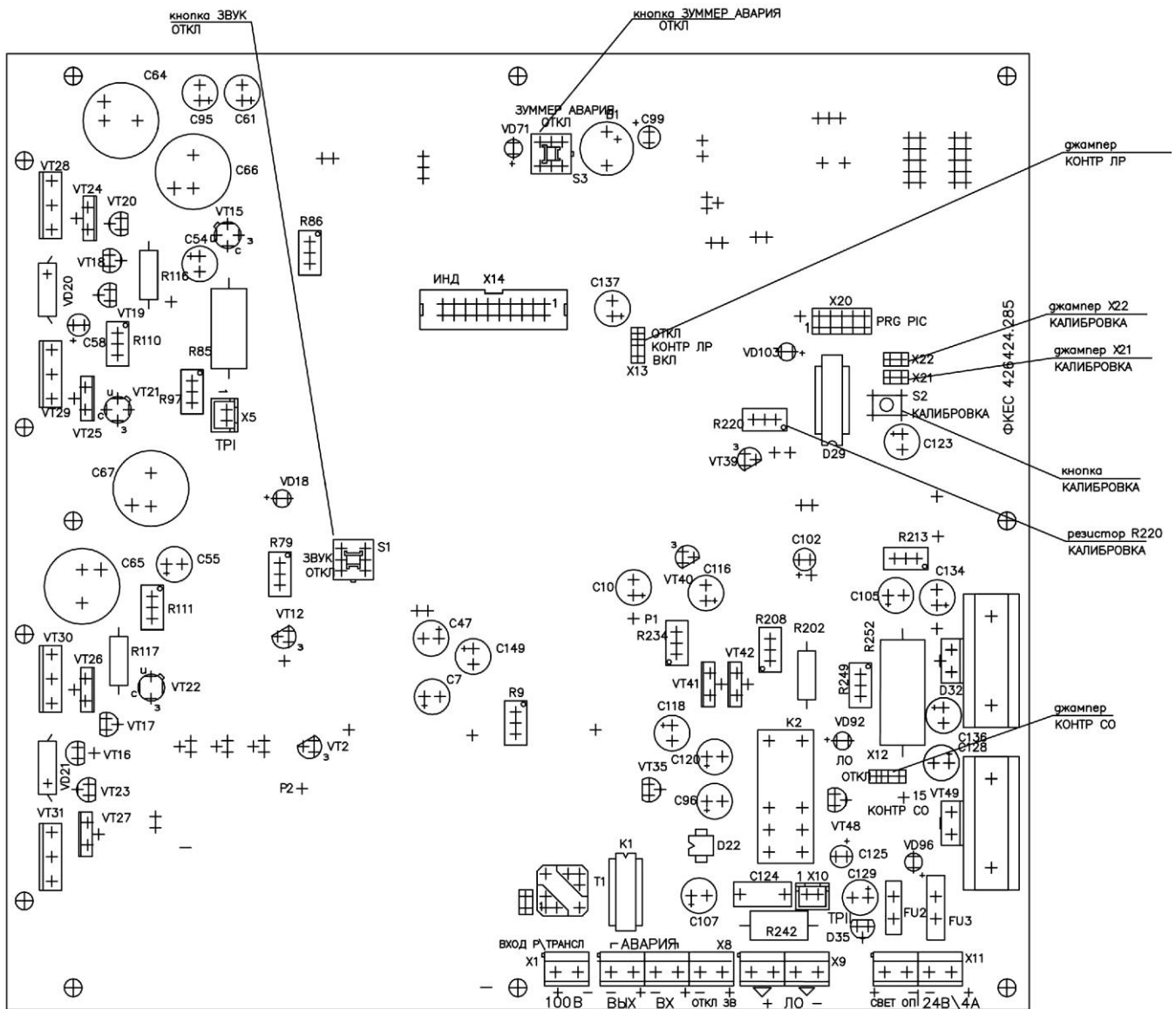
- индикатор БР. Загорается при приеме сигналов АВАРИЯ от дополнительного БР;
- индикатор УМ. Загорается при аварии усилителя мощности, в том числе от короткого замыкания линии при оповещении;
- индикатор ЛО. Загорается в случае неисправности линии оповещения после её контроля;
- индикатор ЛР. Загорается при неисправности линии расширения;
- индикатор СО. Загорается при неисправности линии световых оповещателей.

На передней панели в зоне ОТКЛ расположены индикаторы красного цвета:

- индикатор ЗВУК (ОТКЛ). Загорается при ручном или дистанционном отключении звука на линии оповещения;
- индикатор ЗУММЕР АВАРИЯ (ОТКЛ). Загорается при ручном отключении звука зуммера при аварии.

Вид на плату БР при снятой крышке показан на рисунке ниже.





На плате расположены клеммники для соединений при монтаже (слева направо):

- клеммник ВХОД Р/ЕТР. К нему подключается звуковая линия оповещения от предыдущего ЦБ. Клеммы «–РЕТРАНСЛ» и «+РЕТРАНСЛ» определяют фазировку сигнала;
- клеммники АВАРИЯ ВЫХОД. К ним подключаются провода для подключения внешних устройств регистрации неисправности прибора. К этим клеммам подключены контакты реле. При аварии клеммы замыкаются;
- клеммники АВАРИЯ ВХОД. К ним подключаются провода для подключения внешних устройств, например, БР или ИБП. К этим клеммам должны быть подключены клеммы АВАРИЯ ВЫХОД БР и/или ИБП. При аварии БР и/или ИБП клеммы АВАРИЯ ВХ должны замкнуться. Клеммы «–ВЫХ» и «–ВХ» соединены с общим проводом питания через резистор 30кОм, клеммы «+ВЫХ» и «+ВХ» соединены с проводом питания +12В через резистор 1кОм;
- клеммник ОТКЛ ЗВУК. К нему подключается линия управления от дежурного. Клемма «–ОТКЛ ЗВУК» соединена с общим проводом питания, клемма «+ОТКЛ ЗВУК» соединена с проводом питания +24В через резистор 4,3кОм;
- клеммник ЛО. К нему подключается линия оповещения. Клеммы «–ЛО» и «+ЛО» определяют фазировку сигнала;
- клеммник СВЕТ ОП. К нему подключается линия световых оповещателей. Клемма «–СВЕТ ОП» соединена с общим проводом питания, клемма «+СВЕТ ОП» соединена с проводом питания +24В через датчик тока и восстанавливаемый предохранитель 1А;
- клеммник +24В/4А. К нему подключается питание от ИБП. Клемма «–24В» и «+24В» определяют полярность подачи питания.

Основным конструктивным элементом БР является корпус с крышкой, закрепленной винтами. Внутри корпуса расположены плата и выходной трансформатор. При снятии крышки к ним открывается доступ. Конструкция БР предполагает крепление на стене. Принудительной вентиляции не требуется.

#### 8.2.4 Установка и монтаж

Конструкция БР предполагает крепление на стену. Принудительной вентиляции не требуется. Провода подводятся снизу и вводятся в блок через щель на нижней стенке блока.

После установки БР его корпус необходимо подключить к шине заземления. Для заземления необходимо использовать провод сечением 0,75-1 мм<sup>2</sup> соответствующего цвета.

Подключение световых оповещателей производится к клеммам СВЕТ ОП. Ток по этим клеммам не должен превышать 0,5А. Сечение проводов должно быть достаточным для их надежной работы.

Линия световых оповещателей находится под контролем. Если световых оповещателей нет или их контроль не нужен, то тогда надо джампер КОНТРОЛЬ СО поставить в положение ОТКЛ.

Сечение проводов ЛО определяется мощностью подключенных к линии РО, и должно быть не менее 0,5мм<sup>2</sup> и не более 1,5 мм<sup>2</sup> (ограничивается клеммником блока).

Сечение проводов по клеммам питания должно определяться из общей мощности нагрузки, подключенной к ЛО и линии СО, и находится в пределах (1,0...1,5) мм<sup>2</sup> при длине не более 5м.

Если ток, потребляемый линией СО меньше 50мА, то для достоверного контроля этой линии рекомендуется подключить на клеммы СВЕТ ОП резистор 470 Ом 2Вт.

Если суммарная мощность РО на ЛО меньше 5Вт, то для достоверного контроля этих линий рекомендуется подключить к клеммам ЛО резистор 2 кОм 5Вт.

Схема контроля ЛО работает достоверно, если емкость проводов линии речевых оповещателей не более 75нф. Это соответствует, примерно, 1км провода КПСнг FRLS 1x2x1,0. При больших емкостях схема контроля может показать превышение нагрузки по мощности (короткое замыкание), особенно на мощностях нагрузки, приближающихся к максимально допустимой (50Вт).

На рис. 3 и рис. 4 представлена схема подключения блока расширения к ЦБ, что позволяет увеличить общую мощность подключаемых речевых оповещателей до 100Вт (рис. 3) и до 250Вт (рис. 4).

**ПРИМЕЧАНИЕ: при параллельном подключении клемм следует строго придерживаться их полярности.**

Характерной особенностью прибора СОЛОВЕЙ является не только контроль линии оповещения по нагрузке, но и контроль этой линии на целостность со стороны входа Р/ТРАНСЛ (одинаково для БР и подчиненного ЦБ). При этом, если БР подключается к линии оповещения, то можно отследить её обрыв или замыкание на трассе от ЦБ до БР. Индикация этого события сопровождается свечением индикатора АВАРИЯ ЛР.

#### 8.2.5 Установка режима работы.

Заводская установка режима работы для БР:

- Джампер КОНТР СО – в положении ОТКЛ.
- Джампер КОНТР ЛР – в положении ВКЛ.
- Джампер «Х21» контроля СО – не установлен.
- Джампер «Х22» контроля ЛО – установлен.
- Напряжение на контакте 11 микросхемы D29 – 4,5В, устанавливается резистором R220 (установка погрешности ЛО, примерно соответствует ±1,5Вт по нагрузке)
- Кнопки ЗВУК ОТКЛ и ЗУММЕР АВАРИЯ ОТКЛ - отжаты.

Все установки предварительно сделаны на заводе-изготовителе, однако, если к блоку подключены световые оповещатели, то джампер КОНТР СО надо поставить в положение ВКЛ.

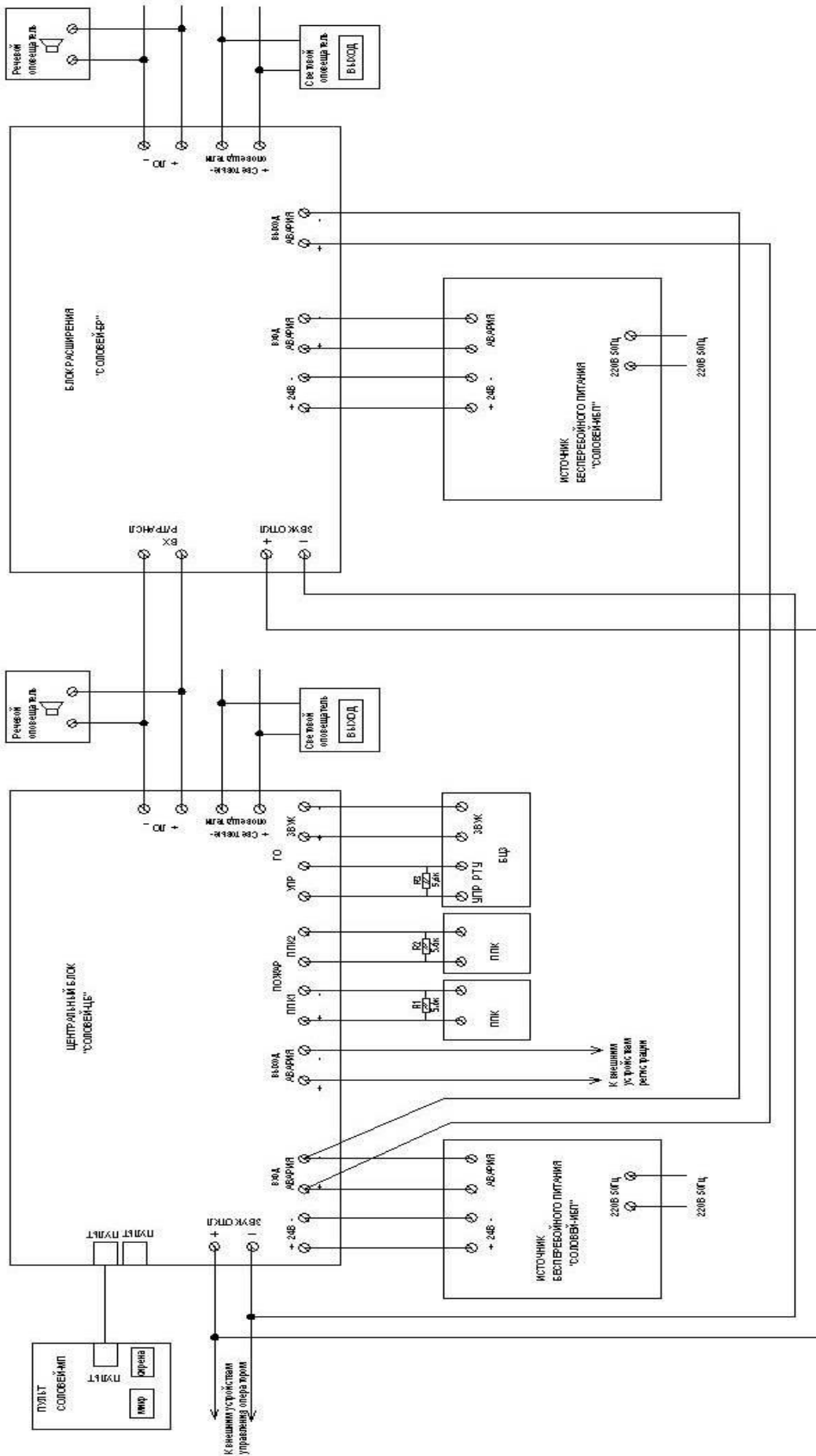


Рис. 3. Схема подключения БР к ЦБ



### 8.3 Источник бесперебойного питания СОЛОВЕЙ-ИБП

#### 8.3.1 Назначение

Источник бесперебойного питания СОЛОВЕЙ-ИБП предназначен для работы в составе прибора СОЛОВЕЙ в качестве источника бесперебойного питания.

#### 8.3.2 Технические и функциональные характеристики ИБП приведены в таблице 8.3.

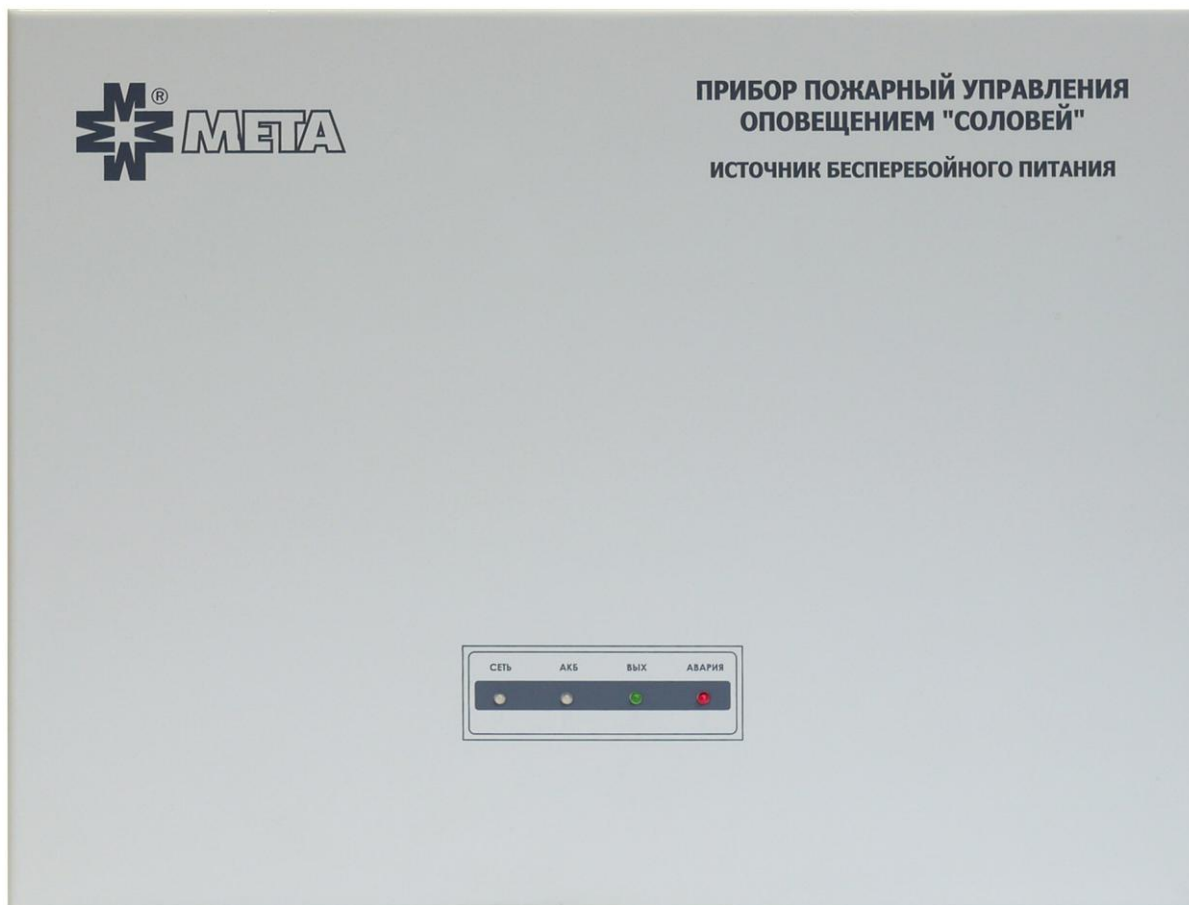
Таблица 8.3

№пп	Наименование характеристики или функции	Показатель
1	Основное электропитание ИБП - сеть переменного тока 50Гц номинальным напряжением	220В
2	Номинальное выходное напряжения при питании от сети 220В и частотой 50Гц	27В
3	Допустимое отклонение выходного напряжения от номинального при изменениях напряжения сети в пределах (0,85...1,15)*Uном и при выходном токе 2,5А	(23,5...28)В
4	Пульсации выходного напряжения при выходном токе 2,5А, не более	0,1В
5	Максимальный выходной ток при питании от сети	4,3А
6	Номинальное значение выходного напряжения при питании от АКБ	24В
7	Допустимое отклонение выходного напряжения от номинального при питании от АКБ	(21...28)В
8	Максимальный выходной ток при питании от АКБ	4,3А
9	При отключении сети ИБП автоматически переходит на питание от резервного источника питания (аккумуляторов), с номинальным напряжениями плюс 24В и максимальным выходным током не менее 4А, а при восстановлении сети вновь переходит на питание от сети. При переходе питания от сети на РИП и от РИП на сеть ИБП и ПУО СОЛОВЕЙ не выдаёт ложных сигналов	-
10	При подаче сетевого питания аккумуляторы автоматически заряжаются. Режим заряда – буферный с постоянным напряжением и ограничением тока. Максимальный ток заряда	(0,8...1)А
11	В ИБП применяются два герметичных необслуживаемых свинцовых аккумулятора номинальным напряжением 12В и ёмкостью по 12А/ч. Максимальное время заряда, не более	20 час
12	ИБП обеспечивает: – заряд аккумуляторов при питании от основного источника электроснабжения (сети 220В 50Гц) – автоматическое формирование сигнала АВАРИЯ при минимальном значении напряжения АКБ (21В); – автоматическое формирование сигнала АВАРИЯ при отсутствии АКБ или её неисправности; – сохранение работоспособности при обрыве или коротком замыкании цепи аккумулятора; – автоматическую защиту от короткого замыкания или превышения выходного тока (больше 4,3А) и восстановление своих параметров после устранения этих неисправностей; – передачу сигнала АВАРИЯ во внешние цепи об отсутствии выходного напряжения и любого из двух входных напряжений электропитания. Подача сигнала АВАРИЯ (сигнала неисправности) происходит путем замыкания контактов реле. Максимальный ток по клеммам АВАРИЯ ВЫХОД не должен превышать 0,1А при коммутируемом напряжении не более 50В	-
13	Время готовности ИБП к работе (после его подключения к источникам электроснабжения при подключенных и заряженных аккумуляторах), не превышает	20с
14	При наличии сетевого напряжения при включенном ИБП аккумуляторы заряжаются. В отсутствие сети и включенном приборе, ИБП при разряде АКБ ниже 21В, отключает её и свой выход во избежание полного разряда и разрушения аккумуляторов. При отсутствии сети есть возможность включения и выключения ИБП (при заряженных аккумуляторах)	-
15	ИБП имеет по выходу «+24В» автоматическую защиту от последствий короткого замыкания или повышения выходного тока выше максимального значения. После устранения короткого замыкания блок восстанавливает выходное напряжение	-
16	При отключенном сетевом питании и при токе, потребляемом линией СО не более 0,15А, ИБП обеспечивает время работы прибора СОЛОВЕЙ в дежурном режиме не менее плюс в режиме оповещения на речевом сигнале - не менее	24 час 3 час
17	В ИБП предусмотрены световые индикаторы: – наличия (в пределах нормы) основного (сетевого) и резервного источника питания (раздельно по каждому входному источнику электропитания); – наличия выходного напряжения.	
18	Мощность, потребляемая ИБП при питании от сети (при заряженных аккумуляторах) не более	4ВА
19	Ток, потребляемый самим ИБП при питании от АКБ, не более	0,05 А
20	Ток, потребляемый ИБП при подключенных к нему ЦБ или БР при питании от АКБ не более: – в дежурном режиме – в режиме оповещения: – на синусоидальном сигнале	0,18А 4,2А

	– на речевом сигнале	1,5А.
21	Габаритные размеры ИБП, мм, не более	352x275x110
22	Масса ИБП без АКБ, не более:	5,4кг
23	Масса ИБП с АКБ, не более:	11,5кг
	ИБП соответствует требованиям НПБ 86-2000.	-

### 8.3.3 Конструкция

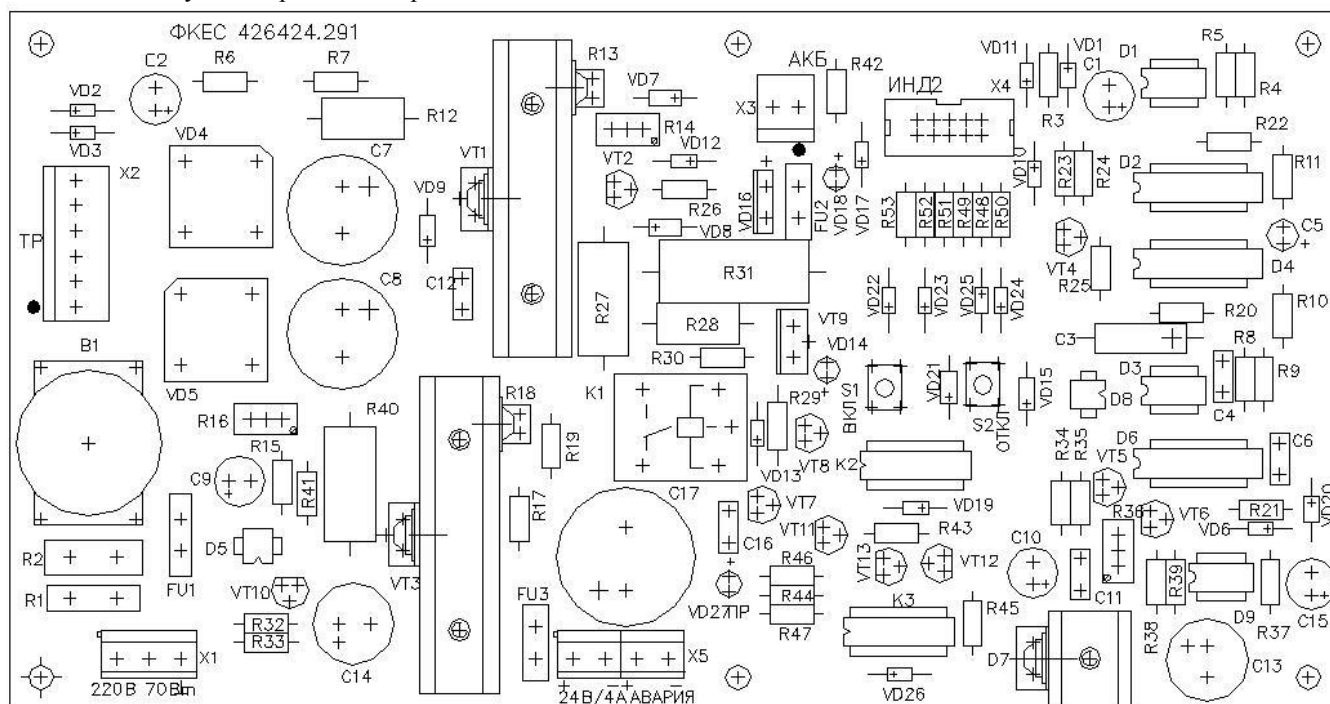
Внешний вид передней панели приведён на рисунке ниже.



На передней панели расположены:

- индикатор СЕТЬ. Светится зеленым светом при подаче на ИБП сетевого питания 220В 50Гц, светится красным светом при отсутствии сети;
- индикатор АКБ. Светится зеленым светом при заряженных аккумуляторах, светится красным светом при незаряженных аккумуляторах, их отсутствии или неисправности;
- индикатор ВЫХ. Светится зеленым светом при наличии напряжения на выходе;
- индикатор АВАРИЯ. Это обобщенный индикатор аварии. Светится красным светом при незаряженных, отсутствующих или неисправных аккумуляторах, коротком замыкании на выходе, отсутствии сетевого напряжения.

Вид на плату ИБП при снятой крышке.



На плате расположены клеммники для соединений при монтаже:

- клеммник 220В 70Вт. К нему подключается сетевое напряжение 220В 50Гц. Крайняя справа клемма предназначена для подключения провода заземления, если кабель подключения 3х жильный;
- клеммники +24В/4А. К ним подключаются провода питания от ЦБ или БР
- клеммники АВАРИЯ. К ним подключаются провода для подключения к клеммам АВАРИЯ ВХ блоков ЦБ или БР. К этим клеммам подключены контакты реле. При аварии ИБП клеммы замыкаются;
- клеммники АКБ. К ним подключаются аккумуляторы ИБП.

Основным конструктивным элементом ИБП является корпус с крышкой, закрепленной винтами. Внутри корпуса расположены плата, сетевой трансформатор и два аккумулятора по 12В/ 12А. При снятии крышки к ним открывается доступ. Конструкция ИБП предполагает крепление на стене. Принудительной вентиляции не требуется.

#### 8.3.4 Установка и монтаж

Конструкция ИБП предполагает крепление на стену. Принудительной вентиляции не требуется. Провода подводятся снизу и вводятся в блок через щель на нижней стенке блока

ИБП прибора должен быть подключен к сети трехпроводным кабелем, один провод которого подключить к контуру защитного заземления.

После установки ИБП его корпус необходимо подключить к шине заземления. Для заземления необходимо использовать провод сечением 0,75-1 мм<sup>2</sup> соответствующего цвета. Желтозеленый провод сетевого трехпроводного кабеля, подключается к левому контакту трехконтактного клемника «220В». Коричневый провод фазы подключается к среднему контакту, нейтральный провод (синий) подключается к правой клемме.

Сечение проводов по клеммам 220В должно быть не менее 0,35 мм<sup>2</sup>.

Сечение проводов по клеммам питания +24В должно определяться из общей мощности нагрузки на линии ЛО и линии СО блоков ЦБ и БР, но быть не менее 1,0 мм<sup>2</sup> при длине не более 5м.

Сечение проводов по клеммам АКБ не менее 1,0 мм<sup>2</sup>.

На рис. 3 показано подключение ИБП.

## 8.4 Микрофонный пульт СОЛОВЕЙ-МП

### 8.4.1 Назначение

Микрофонный пульт «СОЛОВЕЙ-МП» (МП) предназначен для работы в составе прибора «СОЛОВЕЙ». МП обеспечивает возможность речевого оповещения и подачи сигнала оповещения «СИРЕНА».

### 8.4.2 Технические и функциональные характеристики приведены в таблице 8.4.

Таблица 8.4

№пп	Наименование характеристики или функции	Показатель
1	Номинальное напряжение выходного сигнала (выход симметричный)	0,245В
2	Диапазон воспроизводимых и передаваемых частот, Гц	100-10000
3	Длина линии связи, не более	500м
4	Пульт имеет ключ доступа для санкционированного управления.	-
5	Пульт формирует сигналы управления СИРЕНА и МИКРОФОН	-
6	Номинальный ток сигнала управления	3мА
7	Питание пульта осуществляется от ЦБ СОЛОВЕЙ номинальным напряжением	24В
8	Ток, потребляемый ПУ, не более	14мА
9	Габаритные размеры МП, мм, не более	155x124x50
10	Масса МП, не более:	0,7 кг

### 8.4.3 Конструкция

Конструкция пульта предназначена для работы на столе.

На пульте расположены:

- микрофон на гибком держателе;
- кнопка и индикатор СИРЕНА;
- кнопка МИКРОФОН;
- ключ доступа ВКЛ-ОТКЛ (с индикатором). В положении ОТКЛ блокирует работу всех кнопок, индикатор при этом не горит.

На задней стенке расположен разъём подключения кабеля связи.



### 8.4.4 Установка и монтаж

Конструкция МП предполагает его установку на столе. Пульт подключается кабелем UTP CAT5E с разъёмами RJ45. На длинных трассах целесообразно использовать экранированный кабель.

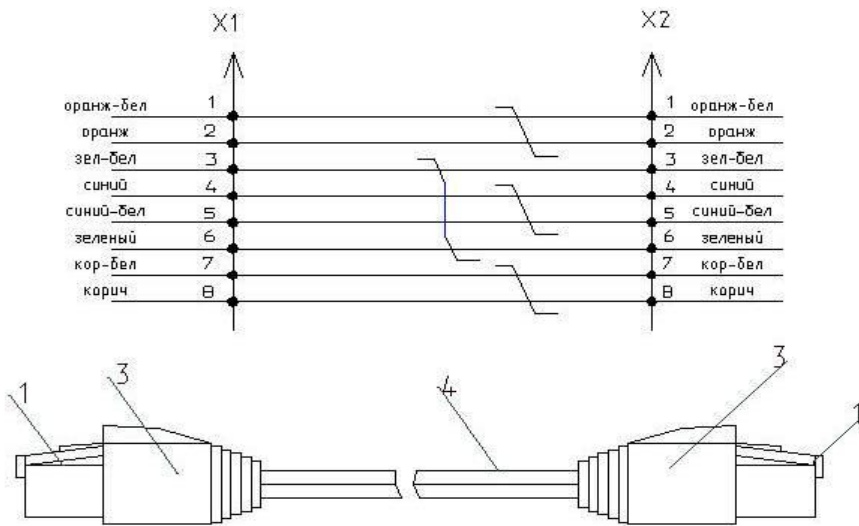
Наименование и контакты разъёма пульта.

Контакт	1	2	3	4	5	6	7	8	
Цепь	ЗВУК +	ЗВУК -	+24В	ЛО+	СИРЕНА	РЕЛЕ	ОБЩИЙ	ОБЩИЙ	ЭКРАН

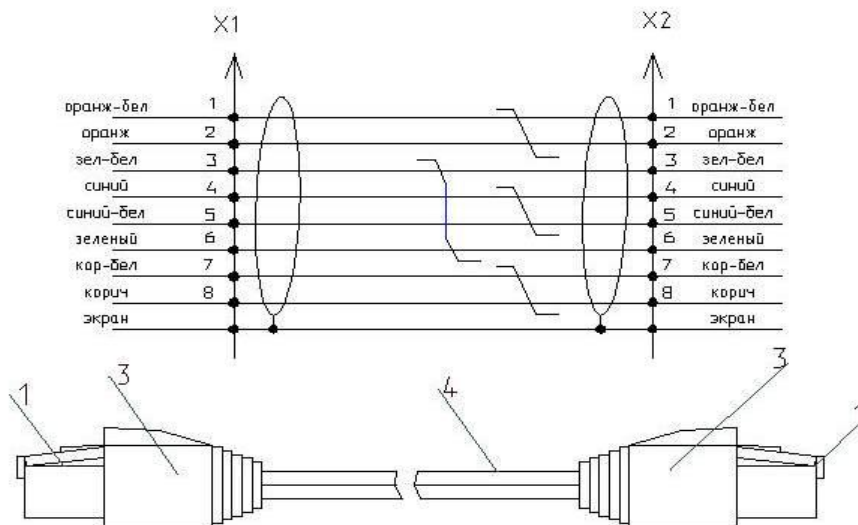
Если ключ доступа находится в положении ВКЛ, то в этом положении работа с пульта разрешена. Для подачи сигнала СИРЕНА или речевого с микрофона МП в зону оповещения необходимо нажать соответствующую кнопку. При этом, если ключ установлен в положение ВКЛ, то светится соответствующий индикатор.

Чертеж кабеля подключения к ЦБ представлен на рис. 5.





Форм.	Зона	Поз.	Обозначение	Наименование	Кол.	Приме- чание
		1		Вилка на кабель TP8P8C (RJ-45)	2	
		3		TPC-1/G колпачок на RJ-45	2	TPC-1/B
		4		Кабель UTP-4P (гибкий)	1	TAS-C705



Форм.	Зона	Поз.	Обозначение	Наименование	Кол.	Приме- чание
		1		Вилка экранир. 8P8C RJ-45 (2 зудца) TL-CAT-003	2	
		3		TPC-1/G колпачок на RJ-45	2	TPC-1/B
		4		Кабель экран. 'витая пара' 4 пары мн./жильный (FTP)	1	(С 701)

Разъемы обжать кримпером YD-128 (или аналогичным).

Рис. 5. Чертеж кабеля пульта

## 8.5 Микрофонный пульт СОЛОВЕЙ-МП4

### 8.5.1 Назначение

Микрофонный пульт «СОЛОВЕЙ-МП4» (МП) предназначен для работы в составе приборов пожарного управления оповещением «СОЛОВЕЙ».

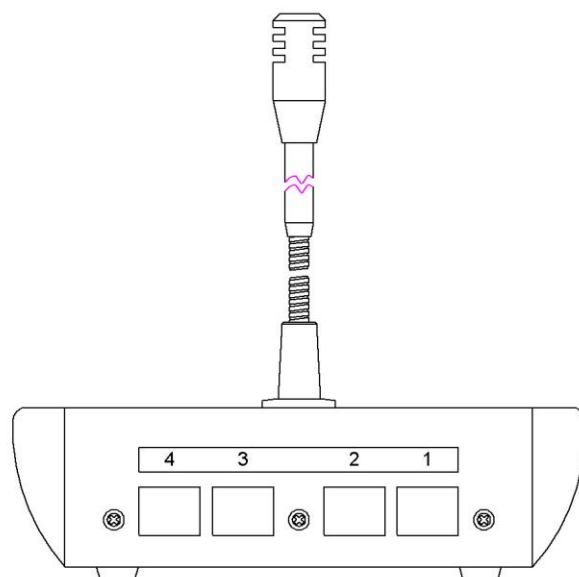
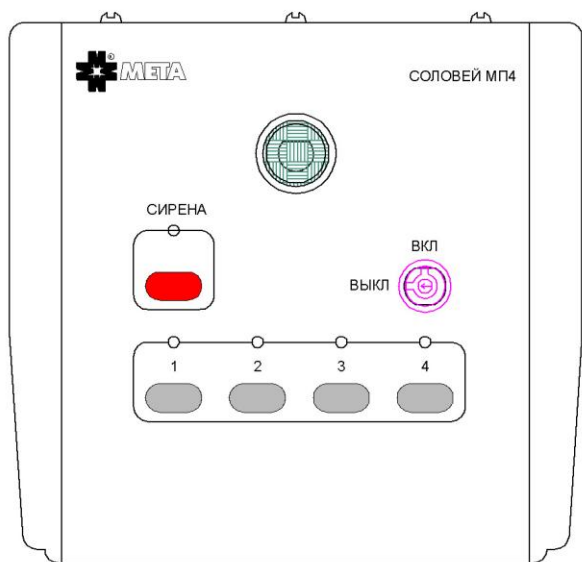
МП обеспечивает речевое оповещение и передачу сигналов «ВНИМАНИЕ ВСЕМ» (СИРЕНА) на четыре прибора речевого оповещения СОЛОВЕЙ

8.5.2 Технические и функциональные характеристики приведены в таблице 8.5.

Таблица 8.5

№пп	Наименование характеристики или функции	Показатель
1	Номинальное напряжение выходного сигнала (выход симметричный)	0,245В
2	Диапазон воспроизводимых и передаваемых частот, Гц	100-10000
3	Длина линии связи, не более	500м
4	Пульт имеет ключ доступа для санкционированного управления	-
5	Пульт формирует сигналы управления СИРЕНА и МИКРОФОН на четыре прибора речевого оповещения СОЛОВЕЙ	-
6	Номинальный ток сигнала управления	3мА
7	Питание пульта осуществляется от приборов СОЛОВЕЙ номинальным напряжением	24В
8	Ток, потребляемый ПУ, не более	14мА
9	Габаритные размеры МП, мм, не более	155x124x50
10	Масса МП, не более:	0,9 кг

8.5.3 Конструкция пульта предназначена для работы на столе.



На пульте расположены:

- микрофон на гибком держателе;
- 4 кнопки включения микрофона на ПУО СОЛОВЕЙ, одна кнопка СИРЕНА со своими индикаторами; ключ доступа ВКЛ-ОТКЛ. В положении ОТКЛ блокирует работу всех кнопок

На задней стенке расположены разъёмы подключения кабелей связи с приборами СОЛОВЕЙ.

### 8.5.4 Установка и монтаж

Конструкция МП предполагает его установку на столе. Пульт подключается кабелем UTP CAT5E с разъёмами RJ45. На длинных трассах целесообразно использовать экранированный кабель.

Если ключ доступа находится в положении ВКЛ, то в этом положении работа с пульта разрешена. Для подачи сигнала СИРЕНА или речевого с микрофона МП в зону оповещения необходимо нажать соответствующую кнопку.

Чертеж кабеля подключения к ЦБ представлен на рис. 5.

Работа пульта МП4 аналогична ранее описанному, но с одной кнопкой управления по микрофону. Пульт МП4 применяется в системах, где установлены несколько приборов управления оповещением СОЛОВЕЙ, а установка у дежурного нескольких пультов нецелесообразна. В МП4 соединены 4 пульта. Пульт МП4 соединяется с приборами СОЛОВЕЙ штатными кабелями. Причем на прибор СОЛОВЕЙ, подключенный к гнезду 1 на пульте, будет подаваться сигнал от микрофона только при нажатии кнопки 1. Аналогично, если прибор СОЛОВЕЙ подключен к гнезду 2, то при нажатии кнопки 2 и т.д. При нажатии кнопки СИРЕНА, ее сигнал подается на все подключенные приборы СОЛОВЕЙ.

Схема питания микрофона работает от входа 1, поэтому первый прибор СОЛОВЕЙ необходимо подключать ко входу 1 МП, а остальные в любые из 2...4.

## 9. ПРИМЕРЫ ПОСТРОЕНИЯ СИСТЕМЫ

### 9.1 Общие сведения

Прибор пожарный управления оповещением «СОЛОВЕЙ» обеспечивает подачу сигналов оповещения (речевых сообщений и специального звукового сигнала «СИРЕНА») при возникновении пожара и других чрезвычайных ситуаций, а также, трансляцию сигналов степеней готовности Гражданской обороны (ГО).

Прибор управления оповещением СОЛОВЕЙ позволяет объединить в СОУЭ систему пожарной сигнализации, обеспечивающей выдачу командного импульса и систему оповещения гражданской обороны.

Система звукового оповещения, как часть СОУЭ, предназначена для формирования и доведения до людей, находящихся в зоне оповещения, следующей звуковой информации:

- специального звукового сигнала для привлечения внимания («СИРЕНА»);
- подачу речевых сообщений оператором через микрофон (о необходимости и путях эвакуации, о направлении движения и других действиях, направленных на обеспечение безопасности людей);
- автоматическую трансляцию специально разработанных речевых сообщений, направленных на предотвращение паники и других явлений, усложняющих эвакуацию путём воспроизведения сообщений, записанных в речевой процессор.

Прибор управления СОЛОВЕЙ может использоваться в качестве базового для построения системы звукового оповещения, как части СОУЭ. На его основе может быть создан единый комплекс сигнализации о пожаре, доведение сигналов оповещения (о пожаре и ГО), а также подачи команд эвакуации.

При соответствующем включении прибор, обеспечивает следующие возможности оповещения:

- подачу звуковых (сигнал «СИРЕНЫ») и (или) световых сигналов во все помещения объекта оповещения с пребыванием людей и распределение сигналов оповещения по зонам в автоматическом и ручном режимах;
- подачу голосовых сообщений через микрофон о необходимости и путях эвакуации, о направлении движения и других действиях, направленных на обеспечение безопасности людей и распределение сигналов оповещения по зонам;
- включение от командного импульса, формируемого автоматической установкой пожарной сигнализации или пожаротушения;
- автоматическую трансляцию специально разработанных и предварительно записанных в РП речевых сообщений, направленных на предотвращение паники и других явлений, усложняющих эвакуацию;
- сопряжение с системой оповещения ГО.

В приборе СОЛОВЕЙ предусмотрены средства контроля состояния линий речевого и светового оповещений.

В каждом блоке прибора (ЦБ и БР) есть схемы контроля состояний линий РО и СО. Схема контроля линии РО реагирует как на короткое замыкание и обрыв в линии, так и изменение нагрузки на линию. В случае обнаружения неисправности схема контроля извещает об этом зажиганием на передней панели ЦБ или БР индикатора АВАРИЯ ЛО. Контроль линии световых оповещателей непрерывен, и её неисправность индицируется индикатором АВАРИЯ СО. Сигнал обобщенной аварии передаётся на центральный пост замыканием контактов реле.

ЦБ принимает командные импульсы, формируемые автоматической установкой пожарной сигнализации.

Центром автоматической установки пожарной сигнализации является прибор (или приборы) приёмно-контрольный охранно-пожарный (ППК). Именно он принимает сигналы от пожарных датчиков и формирует командные импульсы для других систем. Практически все они имеют выходы с открытым коллектором или релейные выходы.

ЦБ запускает автоматическое оповещение при замыкании шлейфа, идущего к нему от ППК. Эти шлейфы подключаются ко входам «ПОЖАР», выполненным в виде клеммных контактов. На них подаются командные импульсы от автоматической системы пожарной сигнализации и гражданской обороны.

Все входы «ПОЖАР» имеют идентичную структуру. Они реагируют на замыкание контактов. В качестве замыкающего контакта могут быть использованы реле и кнопки (сухой контакт) или выходы типа открытый коллектор. Для обеспечения надежного срабатывания входов сопротивление замкнутого контакта, подключенного к тревожному входу ПУО, с учетом подводящего кабеля не должно превышать 1 кОм.

Простейшая схема включения прибора СОЛОВЕЙ показана на рис. 1. Здесь один центральный блок, работающий на одну линию оповещения общей мощностью до 50Вт. К блоку ЦБ подключены контролируемые шлейфы от ППК и аппаратуры ГО.

К ЦБ может быть подключены два пульта, но необходимо учитывать, что эти пульта работают параллельно и приоритета между собой не имеют.

К ЦБ могут быть подключены два ППК. Приоритетов между собой они не имеют. При получении сигнала от ППК1 в линию оповещения будет транслироваться сообщение 1, записанное в РП. При получении сигнала от ППК2 в линию оповещения будет транслироваться сообщение 2, записанное в РП. Запущенное сообщение воспроизводится до конца, независимо от момента снятия сигнала. Запускается то сообщение, на который сигнал запуска приходит первым. Суммарная длительность речевых сообщений 40 секунд. Запись речевых сообщений производится на заводе-изготовителе.

Приоритеты входов управления следующие по убыванию: ПУЛЬТ (микрофон), ППК1 или ППК2, СИРЕНА, ГО.

### 9.2 Подключение ЦБ

На рис. 1 показано подключение ЦБ.

В конструкции ЦБ предусмотрена возможность подключения 2-х МП. Но, т.к. пульта работают параллельно, то сигнал микрофона одного пульта будет приоритетным над сигналом сирены от второго пульта.

Клеммы АВАРИЯ ВЫХ замыкаются контактами реле при неисправностях блоков ЦБ и БР, а также линий СО и ЛО. К этим клеммам подключаются приборы регистрации и контроля центрального поста охраны.

К клеммам ОТКЛ ЗВУКА подключают провода управления от кнопки на центральном посту охраны. Это позволяет отключить звуковой сигнал оповещения при нештатной ситуации или невозможности быстрого снятия сигнала ПОЖАР от ППК.

### 9.3 Подключение БР

На рис. 3 представлена схема подключения блока расширения к ЦБ. Такое включение позволяет увеличить максимальную мощность подключаемых речевых оповещателей до 100Вт. Важно, что клеммы АВАРИЯ ВЫХ БР подключены к клеммам АВАРИЯ ВХ ЦБ параллельно проводам от ИБП.

Если на пост охраны надо выводить клеммы ЗВУК ОТКЛ, то они подключаются параллельно в обоих блоках, с соблюдением полярности.

На рис. 4 представлена схема подключения ЦБ и нескольких БР на одну зону. Максимальная мощность в зоне оповещения составит 250Вт.

Клеммы АВАРИЯ ВЫХ блоков БР могут подключаться параллельно непосредственно на клеммы АВАРИЯ ВХ ЦБ. В этом случае не придется в клеммы АВАРИЯ ВХ ЦБ вставлять 4-5 пар проводов.

Клеммы ОТКЛ ЗВУКА могут соединяться параллельно и далее уходить на кнопку центрального поста охраны. Эта кнопка позволяет отключить звуковой сигнал оповещения при нештатной ситуации или при невозможности быстрого снятия сигнала ПОЖАР от ППК.

### 9.4 Многозонное подключение

На рис. 6 показана СОУЭ, реализованная на базе ЦБ СОЛОВЕЙ, при работе на три зоны. Распределение на зоны реализовано при речевом оповещения каждого ЦБ только на одну зону.

Один ЦБ работает в режиме ГЛАВНЫЙ, остальные в режиме ПОДЧИНЕННЫЙ. Максимальная мощность РО в каждой зоне - 50Вт. К главному ЦБ (первая зона) подключен микрофонный пульт (МП), два ППК, аппаратура ГО. Звуковые сигналы от МП (с микрофона и СИРЕНА) воспроизводятся на все три зоны СОУЭ.

На зону №1 работает РП от двух своих ППК (ППК №1 и ППК №2). Речевые сообщения от РП главного ЦБ по командам от двух ППК транслируются только в зоне №1.

На зону №2 работает РП от двух своих ППК (ППК №3 и ППК №4). В рассматриваемом примере в зоне №2 работа своего МП не предусмотрена. Речевые сообщения в зоне №2 подаваемые РП, входящим в состав этого ЦБ, по командам от своих двух ППК (ППК №3 и ППК №4), воспроизводятся только в зоне №2.

В зоне №3 предусмотрено подключение МП и подача звуковых сигналов с него. Сигналы, подаваемые с МП, воспроизводятся только в зоне №3. РП, подчиненного ЦБ, запускается по команде от ППК №5 и его речевое сообщение воспроизводятся только в зоне №3.

В главном ЦБ джамперы ПУЛЬТ, СИРЕНА, ГО ставятся в положение ГЛАВНЫЙ, джамперы КОНТРОЛЬ ЛР в положение ОТКЛ.

В подчиненных ЦБ джамперы ПУЛЬТ, СИРЕНА, ГО ставятся в положение ПОДЧИНЕННЫЙ, джамперы КОНТРОЛЬ ЛР в положение ВКЛ.

В системе оповещения, приведенной на рис. 6, сигналы ГО, сигналы с выхода МП (от микрофона и СИРЕНА), подключенного к главному ЦБ, распространяются на все зоны. Сигналы этого МП и ГО имеют приоритет над всеми сигналами в зонах №2 и №3. Сигналы от МП, подключенного к подчиненному ЦБ, распространяются только в зоне №3.

На рис. 7 показана реализация схемы системы оповещения на пять зон с увеличением мощности по зонам с помощью блоков расширения. В этой системе оповещения зона №1 работает при максимальной мощности нагрузки РО 150Вт, зон №2 и №3 - по 100Вт, зона №4 - 150Вт, а зона №5 при максимальной мощности нагрузки РО - 50Вт.

### 9.5 Обеспечение контроля линий оповещения

Контроль линии оповещения обеспечивается ЦБ или БР со своих клемм ЛО. Этот контроль в дежурном режиме ведется постоянно в пределах установленных допусков при калибровке. В режиме оповещения контроль ведется косвенно по замыканию линии при сгоревших и замкнувшихся проводах. Тогда усилители, входящие в состав ЦБ и БР, работая на КЗ, дадут сообщение об аварии.

Блоки ЦБ и БР проверяют линию расширения по входу Р\ТРАНСЛ по наличию сигнала и выдадут сигнал аварии при замыкании или обрыве линии в любом режиме. Поэтому, чтобы линии оповещения находились под постоянным контролем, как в дежурном режиме, так и в режиме оповещения, подчиненные ЦБ и БР целесообразно подключать в конце линии оповещения.

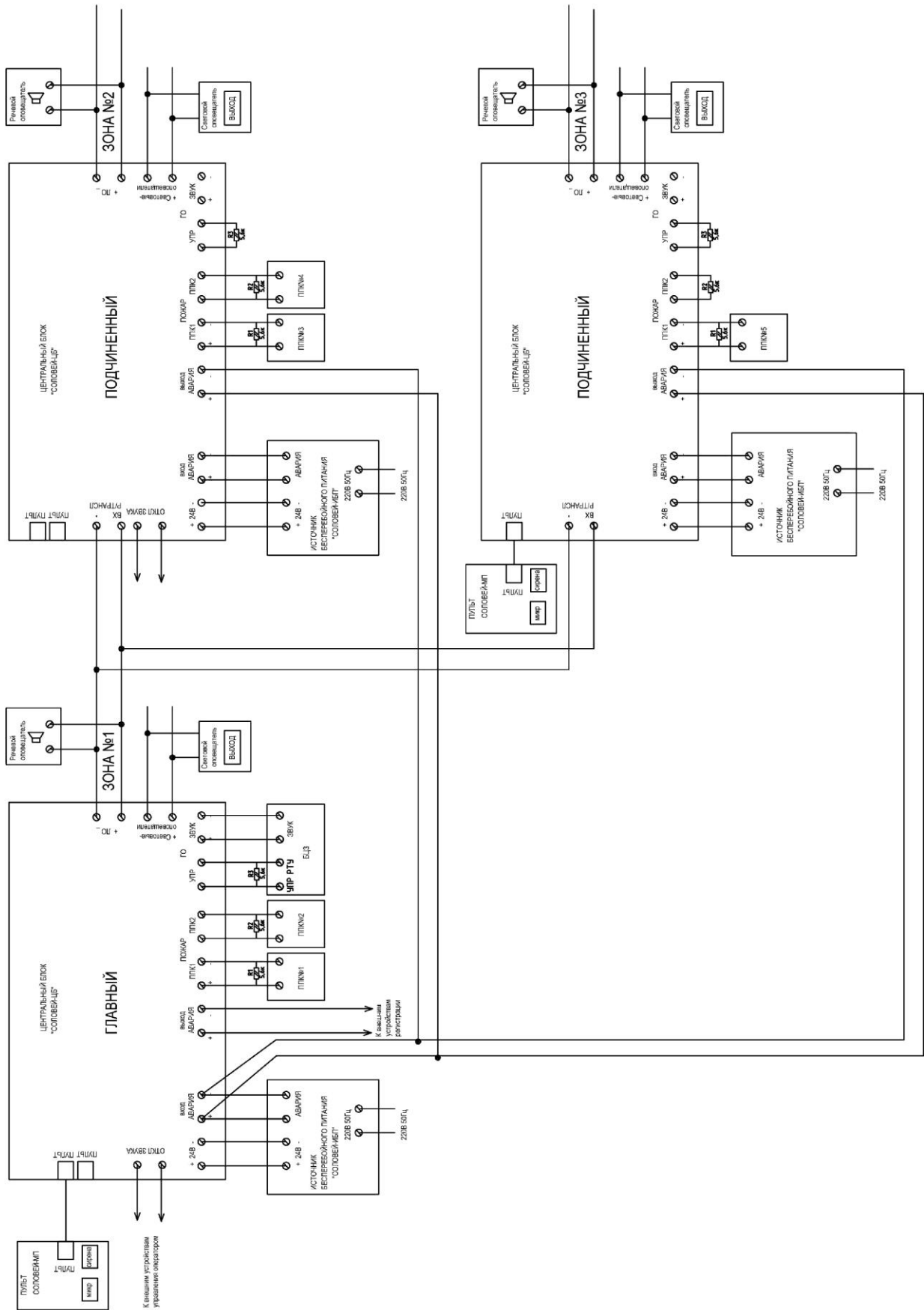


Рис. 6. Схема подключения ЦБ для системы на три зоны оповещения



## 10. МОНТАЖ И ПОДГОТОВКА К РАБОТЕ

### 10.1 Монтаж

Блоки устанавливаются на стене в любом порядке. Для установки блока приложите его к стене и сделайте маркером отметки через отверстия для шурупов. Прodelайте отверстия по сделанным отметкам и установите дюбеля диаметром 6 мм под шурупы диаметром 4 мм.

При монтаже или в процессе работы может возникнуть ситуация с коротким замыканием по линии СО или по выходу ИБП. На выходах СО (клеммы СВЕТ ОП) и ИБП стоят самовосстанавливающиеся предохранители.

**Если в процессе работы, при подключенной нагрузке, произошло короткое замыкание, которое затем было устранено, то оставшийся минимальный ток нагрузки продолжает удерживать предохранитель в состоянии неполного разрыва. Чтобы восстановить нормальную работу прибора необходимо нагрузку с клемм отключить на несколько секунд, затем снова подключить, не трогая кнопку КАЛИБРОВКА.**

### 10.2 Установка режимов работы

Установка режимов работы проводится установкой джамперов в блоках ЦБ и БР.

#### Заводская установка режима работы для ЦБ:

- Джампер КОНТР СО – в положении ОТКЛ.
- Джампер КОНТР ЛР – в положении ОТКЛ.
- Джамперы СИРЕНА, ПУЛЬТ, ГО установлены в положение главный.
- Джампер «Х21» контроля ЛО – не установлен.
- Джампер «Х22» контроля ЛО – установлен.
- Напряжение на контакте 11 микросхемы D29 – 4,5В, устанавливается резистором R220 (установка погрешности ЛО, примерно соответствует  $\pm 1,5$ Вт по нагрузке).
- На клеммах ППК1, ППК2, УПР ГО установлены резисторы 5,6кОм, мощностью 0,25Вт.
- Кнопки ЗВУК ОТКЛ и ЗУММЕР АВАРИЯ ОТКЛ отжаты.

#### Заводская установка режима работы для БР:

- Джампер КОНТР СО – в положении ОТКЛ.
- Джампер КОНТР ЛР – в положении ВКЛ.
- Джампер «Х21» контроля ЛО – не установлен.
- Джампер «Х22» контроля ЛО – установлен.
- Напряжение на контакте 11 микросхемы D29 – 4,5В, устанавливается резистором R220 (установка погрешности ЛО, примерно соответствует  $\pm 1,5$ Вт по нагрузке).
- Кнопки ЗВУК ОТКЛ и ЗУММЕР АВАРИЯ ОТКЛ отжаты.

Если к блоку световые оповещатели не подключены, поставьте джампер КОНТР СО в положение ОТКЛ.

Если к клеммам ВХОД Р/ТРАНСЛ 100В линия не подключена, то поставьте джампер КОНТР ЛР в положение ОТКЛ.

### 10.3 Включение прибора

Перед включением аппаратуры в работу проверьте правильность подключения кабелей, надежность электрических соединений, качество заземления. Отожмите кнопки ОТКЛ ЗВУКА и ОТКЛ ЗУММЕРА. Проверьте нагрузку по линиям оповещения и линиям световых оповещателей. Подайте сетевое питание на ИБП.

Если аккумуляторы в ИБП установлены незаряженными, то проверку прибора на работоспособность, в отсутствие сетевого питания, можно проводить только после заряда АКБ в течение (10-12) часов.

На лицевой стенке ЦБ и БР должен светиться индикатор – ИП, на ИБП – СЕТЬ и ВЫХ. Когда аккумуляторы зарядятся до 80% своей емкости, индикатор АКБ на ИБП изменит свечение с красного цвета на зеленый.

Если на ЦБ горит индикатор БР, произошла аварийная ситуация в БР.

### 10.4 Калибровка контроля линий и установка допусков измерений

После подключения к линиям речевых и световых оповещателей (РО и СО) проведите калибровку системы контроля, нажав кнопку КАЛИБРОВКА в ЦБ и БР. Если ранее горели индикаторы АВАРИЯ ЛО и АВАРИЯ СО, то они должны погаснуть (если индикаторы не погасли, то эти линии находятся в обрыве или замкнуты накоротко). С этого момента система контроля будет отслеживать состояние линий СО и ЛО. Из-за технических особенностей контроля линии СО необходимо повторно провести её калибровку через 15-20 минут после включения прибора.

Установка допусков произведена на заводе изготовителе, однако, если по некоторым причинам необходимо увеличить или уменьшить допуск (изменить границы контроля параметров), то необходимо воспользоваться таблицами установки допусков, см. п.12 настоящего РЭ.



## 10.5 Проверка работоспособности

Включить режим ПОЖАР, замкнув клеммы ПОЖАР1 или ПОЖАР2 и проверить работу прибора путём прослушивания сигнала через речевые оповещатели.

На МП нажать кнопку МИКРОФОН и проверить работу прибора прослушиванием сигнала микрофона через РО.

В дежурном режиме подключить на (15...20) секунд резистор 100 Ом 2Вт к линии световых оповещателей и проверить срабатывание звуковой и световой сигнализации по линии СО. Во время проверки нажать кнопку ЗУММЕР АВАРИЯ ОТКЛ, проверить выключение звука от зуммера и наличие соответствующей индикации на блоке ЦБ или БР.

В дежурном режиме подключить на (15...20) секунд резистор 510 Ом 2Вт к линии речевых оповещателей и проверить срабатывание звуковой и световой сигнализации по ЛО.

Замкнуть клеммы АВАРИЯ ВХ и проверить срабатывание звуковой и световой сигнализации.

В дежурном режиме отключить провода от клемм ВХОД РЕТР на БР (или замкнуть их) и проверить срабатывание звуковой и световой сигнализации.

При включенной сети отключить аккумуляторы в ИБП и через (15...20) секунд проверить срабатывание световой сигнализации на ИБП и световой и звуковой на ЦБ или БР.

## 11. ПОРЯДОК РАБОТЫ

### 11.1 Общие сведения

Работа прибора осуществляется в автоматическом и ручном режиме.

Автоматическими режимами являются режим ПОЖАР, когда сигнал его включения приходит от ППК, и режим ГО, когда сигнал приходит от блока централизованного запуска (БЦЗ).

В режиме ПОЖАР1 на зону оповещения транслируется речевое сообщение 1, записанное в РП.

В режиме ПОЖАР2 на зону оповещения транслируется речевое сообщение 2, записанное в РП.

В режиме ГО на зону оповещения транслируется сигнал оповещения от БЦЗ.

В системе из нескольких ЦБ, от главного ЦБ сигнал транслируется на все зоны (подчиненные ЦБ).

Существует возможность вмешательства оператора или руководителя работ по эвакуации для обеспечения оперативного управления с МП, подключенного к ЦБ. Особенно это важно при невозможности быстрого снятия сигналов запуска ПОЖАР и ГО от систем сигнализации и управления. При включении микрофона МП происходит перехват управления благодаря его более высокому приоритету.

В системе из нескольких ЦБ, сигналы МП, подключенного к главному ЦБ (СИРЕНА, МИКРОФОН) и ГО транслируются на все зоны (подчиненные ЦБ). При этом, работа подчиненных ЦБ и их пультов, блокируется. После снятия режима ПУЛЬТ возобновится ранее действовавший режим.

### 11.2 Включение/отключение прибора

При подаче сетевого питания, ИБП начинает питать ЦБ или БР и заряжать аккумуляторы. При пропадании сети ИБП переходит на питание от аккумуляторов. При отсутствии сети, но при заряженных аккумуляторах, прибор можно включить или отключить кнопками «холодного старта»: «ВКЛ» и «ОТКЛ». Для этого нужно открыть крышку ИБП и нажать кнопку «ВКЛ». Для выключения прибора – нажать кнопку «ОТКЛ».

При длительном перерыве в работе прибор должен быть отключен, сначала от сети, затем необходимо нажать кнопку ОТКЛ в ИБП. При перерывах более (3...4) месяцев или перевозках оборудования аккумуляторы должны быть извлечены из ИБП.

### 11.3 Работа в автоматическом режиме

В автоматическом режиме запускается режим ГО, ПОЖАР1 и ПОЖАР2. При необходимости, оператор может прервать сигналы оповещения, если они не соответствуют текущей обстановке. Для этого необходимо закоротить клеммы ОТКЛ ЗВУКА, нажав подключенную к ним кнопку.

### 11.4 Работа в ручном режиме

В ручном режиме оператор с МП может подавать сообщения. Для этого необходимо, поставив ключ доступа в положение ВКЛ, нажать кнопку МИКРОФОН или СИРЕНА. Специфика работы с пульта заключается в том, что сигнал пульта может транслироваться либо только в своей зоне, либо во всех зонах. Это задаётся положением джамперов ГЛАВНЫЙ/ПОДЧИНЕННЫЙ для ПУЛЬТА и СИРЕНЫ.

Сигнал от главного ЦБ (ПУЛЬТ или СИРЕНА) подавит все сигналы от подчиненного ЦБ, в том числе и собственного пульта, если джамперы в главном ЦБ установлены в положение ГЛАВНЫЙ.

Дежурный персонал имеет возможность выключить звуковое оповещение на линии с помощью кнопки ОТКЛ ЗВУКА, при снятой крышке блока, либо замкнув клеммы ОТКЛ ЗВУКА.

### 11.5 Режимы работы

Режимы работы сопровождаются индикацией на лицевой панели РЕЖИМ блоков.

У ЦБ имеются режимы РЕТР, ПУЛЬТ, ПОЖАР1, ПОЖАР2, СИРЕНА, ГО, РЕТР (по убыванию приоритета).

У подчиненного ЦБ существуют режимы РЕТР, ПУЛЬТ, ПОЖАР1, ПОЖАР2, СИРЕНА, (по убыванию приоритета).

У БР существует только режим ретрансляции.

У ИБП имеются режимы СЕТЬ и АКБ.

#### Режим ПУЛЬТ.

Этот режим предназначен для работы дежурного оператора с пульта. Режим характеризуется наивысшим приоритетом. Оператор может прерывать работу режимов ПОЖАР, ГО и самостоятельно проводить оповещение.

#### Режим ПОЖАР.

При включении режима ПОЖАР включается режим оповещения при пожаре. Предыдущие режимы, с более низким приоритетом, отключаются. Начинается трансляция речевых сообщений, записанных в речевом процессоре. На ЦБ загораются светодиоды ПОЖАР1 или ПОЖАР2, светодиоды предыдущих режимов гаснут. Работа в этом режиме будет продолжаться до снятия сигнала ПОЖАР. После снятия сигнала ПОЖАР аппаратура возвращается к действовавшему ранее режиму (с меньшим приоритетом).

Режим ПОЖАР может прекратиться при включении режима с более высоким приоритетом (ПУЛЬТ).

Примечание: Если сигнал ПОЖАР был прерван сигналом с более высоким приоритетом, то, после снятия сигнала с высоким приоритетом, продолжится трансляция речевых сообщений, записанных в речевом процессоре, (восстанавливается режим, прерванный режимом с большим приоритетом).

#### Режим СИРЕНА.

При включении сигнала СИРЕНА (нажатие кнопки «СИРЕНА» на пульте) включается режим СИРЕНА. После снятия сигнала СИРЕНА аппаратура возвращается к включенному ранее режиму с меньшим приоритетом (ГО).

#### Режим ГО.

При подаче сигнала ГО включается режим ГО. В этом режиме на линию оповещения подаётся сигнал оповещения МЧС с клемм ГО. Сигнал ГО подается на все зоны оповещения. После снятия сигнала ГО аппаратура возвращается в дежурный режим.

### 11.6 Работа с пультом

В составе прибора СОЛОВЕЙ может быть до 2х микрофонных пультов на каждый ЦБ.

Для передачи сообщений оператор должен поставить ключ пульта в положение ВКЛ и нажать кнопку СИРЕНА или МИКРОФОН. Пульты работают параллельно. При этом сигнал сирены, запущенный на одном пульте, прервется сигналом микрофона с другого пульта. Если будут работать оба микрофона МП, то их сигналы сложатся.

## 12. СИСТЕМА И ПРИНЦИП КОНТРОЛЯ ЛИНИЙ

Для линий СО и ЛО принцип контроля одинаков. В момент калибровки запоминается величина нагрузки на линии, которая затем, при последующих циклах контроля сравнивается с текущей, измеренной при контроле. Если величина выходит за рамки допуска, то схема контроля выдает сигнал аварии. В момент калибровки также определяется и величина нагрузки, выходящая за диапазон допустимых значений, например, короткое замыкание или обрыв. При этом схема сразу выдает сигнал аварии.

Контроль линий оповещения речевых оповещателей осуществляется путём измерения сопротивления линии по переменному току. При сопротивлении линии менее 18 Ом или более 180 Ом, т.е. больше измеряемого диапазона (более 50Вт или менее 5Вт), схема контроля линий выдает сигнал об аварии. Контроль ЛО со стороны выхода блока осуществляется при отключении линий от усилителя и поэтому, прекращается при оповещении. В последнем случае, контроль состояния ЛО осуществляется косвенно: на обрыв и замыкание, если к выходу блока подключен подчиненный ЦБ или БР. Эти блоки контролируют линию по присутствию на ней сигналов и выдают сигнал АВАРИЯ ЛР.

Контроль ЛО в диапазоне (18...180)Ом осуществляется на отклонение измеренного значения сопротивления от измеренного при калибровке с учетом устанавливаемого допуска.

Допуск устанавливается на этапе пусконаладочных работ оборудования потенциометром R220.

Например, при напряжении 3В на контакте 11 микросхемы D29 границы контроля, при которых регистрируется неисправность линии СО, составляет  $R_{калибровки} \pm 1,1$  Вт, где  $R_{калибровки}$  - это мощность на сопротивлении нагрузки, измеренная при калибровке.

Величины установки допусков для мощностей нагрузки от 15Вт до 50Вт указаны в табл. 12.1.

Таблица 12.1

Напряжение на 11к D29	Допуск	Напряжение на 11к D29	Допуск
0,75В-1, 5В	$\pm 0,5Вт$	3,25В-3.75В	$\pm 1,25$
1, 5В-2В	$\pm 0,65Вт$	3,75В-4.25В	$\pm 1,50$
2 В-2, 75В	$\pm 0,85Вт$	4,25В-4.75В	$\pm 1,60$
2, 75В-3,25В	$\pm 1,10Вт$	4,75В-4.95В	$\pm 2,00$

В диапазоне нагрузки линии от 5 до 15 вт разрешение системы контроля мало, но при установке минимального допуска  $\pm 0,5вт$  контроль обеспечивается, начиная с нагрузки 5 вт. Если допуск будет выше, то минимальная контролируемая нагрузка будет 5 вт. Так, например при допуске  $\pm 0,85вт$  минимальная контролируемая нагрузка будет 7 вт. При заводской установке допуска  $\pm 1,6$  вт минимальная контролируемая нагрузка будет 15 вт.

Контроль линий СО осуществляется по постоянному току. При токе менее 50мА или более 0,5А схема контроля линий выдаёт сигнал об аварии. Контроль СО в диапазоне 50-500 мА осуществляется непрерывно. Контроль линий СО осуществляется на отклонение измеренного при калибровке тока от текущего значения, с учетом устанавливаемого допуска.

Допуск устанавливается на этапе пусконаладочных работ оборудования джамперами X21 и X22.

При неустановленных джамперах X21 и X22 порог контроля, при котором регистрируется неисправность линии СО, составляет  $I_{калибровки} \pm 115мА$ , где  $I_{калибровки}$  - это ток, измеренный при калибровке.

Величины допусков указаны в табл.12.2.

Таблица 12.2

Положение джампера X21	Напряжение на 6к D29	Положение джампера X22	Напряжение на 7к D29	Допуск
1	0v	1	0v	$\pm 15мА$
0	5v	1	0v	$\pm 25мА$
1	0v	0	5v	$\pm 50мА$
0	5v	0	5v	$\pm 115мА$

В таблице приняты следующие обозначения: 1- джампер установлен, 0 - джампер не установлен.

После проведения калибровки, контроль (измерения сопротивления или тока) линий РО и СО проводится непрерывно. Если измеренные величины при контроле отличаются от тех, что были измерены при калибровке на величину больше, чем допуск, установленный при монтаже, схема выдает сигнал о неисправности линии.

Не рекомендуется ставить допуск с меньшей величиной, чем установлено на заводе. Внешние воздействия (температура, влажность, состояние линии) могут привести к ложным срабатываниям по линиям оповещения.

При работе в режиме оповещения контроль линий на целостность осуществляется косвенно по перегрузке усилителя при коротком замыкании линии, например при пожаре, когда провода сгорели и замкнулись. Усилитель выдает сигнал об аварии (индикатор УМ).

Аналогично, при любых режимах работы, контроль ЛО выполняется БР и подчиненными ЦБ через клеммы ВХОД Р/ТРАНСЛ. Поэтому желательно подключать эти блоки в конце линии оповещения предыдущего блока.

При возникновении аварии на ЦБ и БР звучит зуммер и горит соответствующий индикатор АВАРИЯ. Дежурный персонал должен по индикации на блоках определить неисправность и принять меры для восстановления аппаратуры. Для прекращения сигнала зуммера достаточно нажать кнопку ОТКЛ ЗУММЕРА, установив её в положение ОТКЛ.

### 13. КОНТРОЛЬ СОСТОЯНИЯ АППАРАТУРЫ

Контроль за состоянием аппаратуры осуществляется непрерывно.

При возникновении аварии ИБП выдает обобщенный сигнал АВАРИЯ на свои выходные клеммы при:

- минимальном значении напряжения или незаряженной АКБ (меньше 21В);
- отсутствии АКБ или её неисправности;
- при обрыве или коротком замыкании цепи аккумулятора;
- повышения выходного тока выше 4А;
- отсутствии напряжения сети или аккумуляторов;
- отсутствии выходного напряжения или коротком замыкании по выходу.

При возникновении аварии ЦБ или БР выдает обобщенный сигнал АВАРИЯ на выходные клеммы АВАРИЯ Вых при:

- неисправности линии оповещения, линии световых оповещателей;
- неисправности линии расширения (для подчиненных ЦБ или БР);
- обрыве шлейфов управления от ППК и аппаратуры ГО;
- аварии по клеммам АВАРИЯ ВХ (индикатор АВАРИЯ БР);
- аварии УМ.

Подача сигнала о неисправности на центральный пост происходит путем замыкания контактов реле. Максимальный ток по клеммам АВАРИЯ ВЫХОД не должен превышать 0,1А при коммутируемом напряжении не более 50В.

**Если в процессе работы, возникло короткое замыкание линии, а затем было устранено, но на линии сохранилась нагрузка, то оставшийся минимальный ток нагрузки продолжает удерживать самовосстанавливающийся предохранитель в состоянии неполного разрыва. Чтобы восстановить нормальную работу прибора необходимо нагрузку отключить от клемм на несколько секунд, затем снова подключить, не трогая кнопку КАЛИБРОВКА.**

#### 14. ПРОВЕРКА ТЕХНИЧЕСКОГО СОСТОЯНИЯ

Настоящая методика предназначена для персонала, осуществляющего техническое обслуживание. Методика включает в себя проверку работоспособности прибора и оценку его технического состояния. Проверка технического состояния должна проводиться в нормальных условиях на смонтированном оборудовании:

- температура окружающего воздуха (23±5)°С;
- относительная влажность (30...80)%;
- атмосферное давление от 98 до 104 кПа;
- напряжение сети и ИБП должны быть номинальными.

Перед началом проверки необходимо провести внешний осмотр прибора и убедиться в отсутствии внешних повреждений его составных частей, в соответствии номеров блоков номерам, указанным в паспортах, а также в соответствии комплектности.

Включить режим ПОЖАР и проверить работу прибора прослушиванием на РО.

На пульте нажать кнопку СИРЕНА и проверить работу прибора прослушиванием сигнала СИРЕНА на РО.

Во время проверки нажать кнопку ЗВУК ОТКЛ, проверить выключение звука и наличие соответствующей индикации на блоке ЦБ или БР.

На пульте нажать кнопку МИКРОФОН и проверить работу прибора прослушиванием сигнала микрофона на РО.

В дежурном режиме подключить на 10-15 секунд резистор 100 Ом 2Вт к линии световых оповещателей и проверить срабатывание звуковой и световой сигнализации по линии СО. Во время проверки нажать кнопку ЗУММЕР АВАРИЯ ОТКЛ, проверить пропадание звука от зуммера и наличие соответствующей индикации на блоке ЦБ или БР.

В дежурном режиме подключить на 10-15 секунд резистор 1кОм 2Вт к линии РО и проверить срабатывание звуковой и световой сигнализации по ЛО.

Замкнуть клеммы АВАРИЯ ВХ и проверить срабатывание звуковой и световой сигнализации.

В дежурном режиме отключить провода от клемм ВХОД РЕТР на БР или замкнуть их и проверить срабатывание звуковой и световой сигнализации.

При включенной сети отключить аккумуляторы в ИБП и проверить срабатывание световой сигнализации на ИБП и световой и звуковой на ЦБ или БР. Отключить питание от ЦБ или БР и проверить замыкание клемм АВАРИЯ ВЫХ.

#### 15. УСТРАНЕНИЕ ПОСЛЕДСТВИЙ ОТКАЗОВ И ПОВРЕЖДЕНИЙ

Системой контроля охвачены все блоки прибора СОЛОВЕЙ. Если возникает неисправность, то сигнал об этом поступает в узел сигнализации, имеющийся в ЦБ и БР. Элементы индикации на блоках позволяют определить неисправный блок или узел.

Перечень возможных неисправностей приведен в табл. 15.1.

Таблица 15.1

Описание последствия отказов и повреждений	Возможные причины	Указания по устранению последствий отказов и повреждений
1. Блоки не включаются в отсутствие сети	1.1. Разряжены аккумуляторы в ИБП	1.1.1. Зарядить аккумуляторы.
2. Нет звука на РО во всех режимах работы	2.1. Нажата кнопка ОТКЛ ЗВУКА	2.1.1. Отжать кнопку
3. При включении или переходе на АКБ блоки выключаются	3.1. Разряжены аккумуляторы	3.1.1. Зарядить аккумуляторы
4. Не слышен зуммер при появлении аварии	4.1. Нажата кнопка ЗУММЕР ОТКЛ	4.1.1. Отжать кнопку
5. Не воспроизводится сигнал СИРЕНА	5.1. Ключ блокировки на пульте находится в положении ОТКЛ	5.1.1. Поставить ключ в положение ВКЛ
6. Не осуществляется передача голосовых сообщений с пульта	6.1. Ключ блокировки на пульте находится в положении ОТКЛ	6.1.1. Поставить ключ в положение ВКЛ
7. Горит индикатор АВАРИЯ ЛО или СО	7.1. Неисправна соответствующая линия	7.1.1. Проверить линию и перезапустить контроль, нажав

8. Не горит индикатор ВЫХ на ИБП и блоки не включаются	8.1. Неисправна (замкнута) линия питания ЦБ или БР	кнопку КАЛИБРОВКА. 8.1.1. Проверить линию питания
9. Горит индикатор АВАРИЯ ЛР	9.1. Замыкание или малый сигнал по линии, подключенной к клеммам ВХОД Р/ТРАНСЛ	9.1.1. Устранить замыкание или утечку по сигналу
10. Постоянно горит индикатор АВАРИЯ СО	10.1. Было короткое замыкание на линии, потом его устранили	10.1.1. Отключить и через несколько секунд подключить линию СО

При возникновении сложных и устойчивых неисправностей, таких как перегрев блоков, отсутствие управления от МП, хриплый и искаженный звук от РО и т.п., следует отправить неисправные узлы или блоки в сервис-организацию или на предприятие-изготовитель для ремонта. При возникновении нештатной ситуации, связанной с задымлением и перегревом блоков, оператор должен отключить сетевое питание ИБП и открыв крышку ИБП выключить его кнопкой ОТКЛ, расположенной на плате.

## 16. ТЕХНИЧЕСКОЕ ОБСЛУЖИВАНИЕ

Эксплуатационно-технический персонал, в обязанности которого входит техническое обслуживание аппаратуры и её составных частей, должен знать конструкцию и правила эксплуатации прибора «СОЛОВЕЙ».

Ремонтные работы, связанные со вскрытием блоков, в течение гарантийного срока, выполняются организацией, проводящей гарантийное обслуживание.

Сведения о проведении регламентных работ заносятся в журнал учета регламентных работ и контроля технического состояния.

Соблюдение периодичности, технологической последовательности и методики выполнения регламентных работ являются обязательными.

При производстве работ по техническому обслуживанию следует руководствоваться разделом «Указание мер безопасности» данной инструкции. Перед проведением технического обслуживания необходимо проверить правильность и надежность подключения кабелей, исправность и надежность заземления блоков.

Запрещается:

- работать с блоками без заземления;
- отсоединять кабели от блоков при включенном питании;
- применять неисправные приборы и инструменты;
- устранять неисправности в блоках, производить их ремонт, а также заменять предохранители при включенном питании.

При проведении регламентных работ пользуйтесь инструкциями, изложенными в РЭ.

### Регламент №1 - один раз в три месяца:

- проверка внешнего вида и состояния блоков, пультов и подходящих кабелей на предмет их механических повреждений;
- удаление пыли и грязи с наружных поверхностей;
- проверка технического состояния согласно указаниям п.14.

Используемые материалы и инструменты: ветошь, кисть, флейц, спирт этиловый - ректификат, отвертка.

### Регламент №2 - один раз в год:

- мероприятия, указанные в регламенте №1;
- измерение сопротивления изоляции между проводами сетевых кабелей и корпусом. Сопротивление изоляции должно быть не менее 10 МОм. Перед проверкой сетевые кабели (на ИБП) должны быть отключены от подводящей сети, а все сетевые провода соединены вместе. Аппаратура должна быть выключена переключателем на сетевой панели.
- проверка ёмкости аккумуляторов ИБП. Ёмкость единичного аккумулятора не должна быть менее 10 А/ч.

Используемые материалы и инструменты: ветошь, кисть, флейц, спирт этиловый - ректификат, отвертка, мегомметр типа М4100/3, измеритель ёмкости аккумуляторных батарей типа ИПКА-12 -4/12 (ф. ПО БАСТИОН).

## 17. ПРАВИЛА ХРАНЕНИЯ

Хранение приборов должно производиться в транспортной упаковке в отапливаемых хранилищах на стеллажах с учётом требований ГОСТ 15150.

Аккумуляторы ИБП должны храниться отдельно в самостоятельной упаковке.

Расположение блоков в хранилищах должно обеспечивать к ним свободный доступ. В хранилище не должно быть токопроводящей пыли, паров кислот и щелочей, а также газов, вызывающих коррозию и разрушающих изоляцию.

В складских помещениях, где хранятся блоки и аккумуляторы, должны быть обеспечены условия хранения 1 по ГОСТ 15150:

- температура окружающей среды (5...40)°С;
- относительная влажность воздуха не более 80% при температуре 25°С.

Блоки следует хранить на стеллажах. Расстояние между ними и стенками, полом хранилища должно быть не менее 100 мм. Расстояние между отопительными устройствами хранилища и блоками должно быть не менее 0,5 м.

При складировании блоков в индивидуальной упаковке допускается их расположение друг на друге не более чем в 5 рядов. Допускаемая длительность хранения блоков без переконсервации – 12 месяцев.

## 18. ТРАНСПОРТИРОВАНИЕ

Транспортирование упакованных блоков и аккумуляторов должно производиться в условиях 5 по ГОСТ 15150 в крытых вагонах (либо другими видами наземного транспорта, предохраняющими их от непосредственного воздействия осадков), а также в герметизированных отсеках самолетов на любые расстояния. Аккумуляторы ИБП должны транспортироваться отдельно в самостоятельной упаковке.

Размещение и крепление в транспортных средствах упакованных блоков должно обеспечивать их устойчивое положение, исключать возможность ударов друг о друга, а также о стенки транспортных средств. Упаковка должна быть защищена от прямого воздействия атмосферных осадков и брызг воды.

После транспортирования при отрицательных температурах, перед включением, блоки без упаковки должны быть выдержаны в нормальных условиях не менее 24 ч.

## 19. УТИЛИЗАЦИЯ

Аккумуляторы, находящиеся в ИБП, после использования своего ресурса должны быть переданы на утилизацию в организацию, имеющую соответствующие лицензии и сертификаты.

## 20. РЕСУРСЫ, СРОК СЛУЖБЫ И ГАРАНТИИ ИЗГОТОВИТЕЛЯ

### 20.1 Ресурсы, срок службы.

Прибор является восстанавливаемым, обслуживаемым и рассчитан на круглосуточный режим работы. Вероятность возникновения отказа за 1000 ч работы не более 0,01. Нарботка на отказ составляет 40000ч со сроком службы 10 лет (без учёта ресурса АКБ).

Указанные наработка, срок службы действительны при соблюдении потребителем требований действующей эксплуатационной документации.

### 20.2 Гарантии изготовителя.

Изготовитель гарантирует соответствие качества прибора СОЛОВЕЙ техническим характеристикам и требованиям технических условий ФКЕС 426491.308 ТУ при соблюдении потребителем условий транспортирования, хранения и эксплуатации. Гарантийный срок эксплуатации прибора СОЛОВЕЙ - 2 года со дня продажи. Если с блоком ИБП поставляются аккумуляторы, то на них гарантия не распространяется.

Изготовитель не отвечает за ухудшение параметров прибора из-за повреждений, вызванных потребителем или другими лицами после доставки прибора, или если повреждение было вызвано неизбежными событиями. Гарантии не действуют в случае монтажа и обслуживания прибора неквалифицированным и не прошедшим аттестацию персоналом.

Приборы, у которых в пределах гарантийного срока будет выявлено несоответствие техническим характеристикам, безвозмездно ремонтируются или заменяются предприятием – изготовителем при наличии гарантийного талона.

Если устранение неисправности производилось более 10 дней, гарантийный срок эксплуатации продлевается на время, в течение которого прибор находился в ремонте.

Гарантийное обслуживание осуществляет НПП «МЕТА» по адресу:

г. Санкт-Петербург, В.О., 5 линия, д. 68, к. 3, лит. «Г»

Тел. (812) 320-99-43, 320-99-44

[www.meta-spb.com](http://www.meta-spb.com)

[meta@meta-spb.com](mailto:meta@meta-spb.com)





Научно-производственное предприятие "МЕТА"  
199048, Россия, Санкт-Петербург,  
В.О., 5-я линия, д.68, к.3, лит."Г"  
т/ф.: (812)320-9943, 320-9944  
(812)320-6895, 320-6896  
e-mail: [meta@meta-spb.com](mailto:meta@meta-spb.com)  
<http://www.meta-spb.ru>