

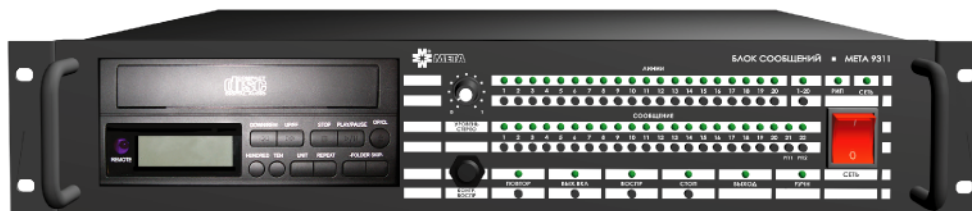
БЛОК СООБЩЕНИЙ МЕТА 9311

ПАСПОРТ

ФКЕС 426491.144 ПС



Сертификат соответствия требованиям
"Технического регламента о требованиях пожарной безопасности"
С-RU.ПБ34.В.01029



СОДЕРЖАНИЕ

1.	НАЗНАЧЕНИЕ	3
2.	ТЕХНИЧЕСКИЕ ХАРАКТЕРИСТИКИ.....	3
3.	КОМПЛЕКТНОСТЬ.....	3
4.	УПАКОВКА.....	4
5.	УКАЗАНИЯ МЕР БЕЗОПАСНОСТИ	4
6.	КОНСТРУКЦИЯ	4
7.	УСТАНОВКА И МОНТАЖ	5
8.	ПОДГОТОВКА К РАБОТЕ	8
9.	ОПИСАНИЕ РАБОТЫ	10
10.	ПОРЯДОК РАБОТЫ.....	12
11.	ПРОВЕРКА ТЕХНИЧЕСКОГО СОСТОЯНИЯ.....	14
12.	УСТРАНЕНИЕ ПОСЛЕДСТВИЙ ОТКАЗОВ И ПОВРЕЖДЕНИЙ	14
13.	ТЕХНИЧЕСКОЕ ОБСЛУЖИВАНИЕ	15
14.	КОНСЕРВАЦИЯ И ПРАВИЛА ХРАНЕНИЯ.....	15
15.	ТРАНСПОРТИРОВАНИЕ.....	16
16.	РЕСУРСЫ, СРОК СЛУЖБЫ И ГАРАНТИИ ИЗГОТОВИТЕЛЯ	16
17.	СВИДЕТЕЛЬСТВО ОБ УПАКОВЫВАНИИ.....	16
18.	СВИДЕТЕЛЬСТВО О ПРИЕМКЕ	17
19.	ДВИЖЕНИЕ ИЗДЕЛИЯ ПРИ ЭКСПЛУАТАЦИИ	17
20.	РЕМОНТ И УЧЕТ РАБОТЫ ПО БЮЛЛЕТЕНЯМ И УКАЗАНИЯМ	17
21.	ЗАМЕТКИ ПО ЭКСПЛУАТАЦИИ	18
22.	СВЕДЕНИЯ ОБ УТИЛИЗАЦИИ	18

В паспорте приняты следующие обозначения:

БРП	- блок резервного питания
БСВ	- блок связи
БСО	- блок сообщений
ПД	- пульт дежурного
ПУ	- пульт управления
ПУО	- прибор управления оповещением
РИП	- резервный источник питания
РП	- речевой процессор
СДС	- система диспетчерской связи

1. НАЗНАЧЕНИЕ

Блок сообщений МЕТА 9311 (БСО) предназначен для работы в составе системы оповещения и управления эвакуацией МЕТА в качестве источника звуковых сигналов, записанных на CD диск.

По защищенности от воздействия окружающей среды БСО соответствует обыкновенному исполнению по ГОСТ 12997.

БСО предназначен для непрерывной круглосуточной работы в помещениях с регулируемыми климатическими условиями без непосредственного воздействия солнечных лучей, осадков, ветра, песка и пыли, отсутствия конденсации влаги при:

- изменениях температуры воздуха от +5 до +40 °С;
- относительной влажности окружающего воздуха до 95% при температуре 40°С и более низких температурах без конденсации влаги;
- атмосферном давлении от 84 до 107 кПа (от 630 до 800 мм рт.ст.).

Конструкция БСО не предусматривает его эксплуатацию в условиях воздействия агрессивных сред и во взрывоопасных помещениях.

Блок сообщений МЕТА 9311 сертифицирован в составе аппаратуры МЕТА органом по сертификации ООО "ПОЖ-АУДИТ" г. Москва, аттестат рег. № ТРПБ. RU. ПБ34, на соответствие требованиям технического регламента пожарной безопасности (федеральный закон от 22.07.2008 №123-ФЗ) статья 84, и ГОСТ Р 53325-2009, имеет сертификат соответствия № С-RU.ПБ34.В.01029 со сроком действия до 02.11.2017г.

2. ТЕХНИЧЕСКИЕ ХАРАКТЕРИСТИКИ

- | | |
|---|-----------------|
| 2.1. БСО обеспечивает воспроизведение дисков CD, CDR, CDRW, записанных в форме аудио CD и MP3. Битрейт от 32kbps до 320 kbps с частотой дискретизации 32кГц, 44,1кГц и 48кГц. | |
| 2.2. Загрузка диска фронтальная. Привод с механической антишоковой системой. | |
| 2.3. Номинальное входное напряжение, мВ, по симметричным входам ВХОД, ВХОД ПРИОР | 775 |
| 2.4. Номинальное выходное напряжение, мВ, по симметричным выходам ВЫХ1, ВЫХ2, при нагрузке не менее 5 кОм | 775 |
| 2.5. Номинальное выходное напряжение, мВ, по регулируемым несимметричным выходам ВЫХОД СТЕРЕО при нагрузке не менее 10 кОм | 775 |
| КОНТР ВОСПР при нагрузке не менее 50 Ом | 2500 |
| 2.6. Диапазон воспроизводимых частот по выходам ВЫХ1, ВЫХ2 | 100 ÷ 15000 Гц |
| 2.7. Диапазон воспроизводимых частот по выходам ВЫХОД СТЕРЕО, КОНТР ВОСПР | 55 ÷ 15000 Гц |
| 2.8. БСО обеспечивает управление с лицевой панели, от блоков ПУО и БСВ с индикацией включения линии и текущей фонограммы сообщения. | |
| 2.9. Максимальное количество воспроизводимых дорожек сообщений в режиме оповещения - в автономном режиме определяется ёмкостью диска. | 22 |
| 2.10. Время начала воспроизведения относительно команды запуска не превышает 4 секунд | |
| 2.11. Питание БСВ осуществляется от сети ~ 220В 50Гц. | |
| Мощность, потребляемая БСВ от сети, не превышает | 15Вт |
| Ток, потребляемый от РИП, не более | 0,6А |
| В ждущем режиме, не более | 0,4А |
| 2.12. Габаритные размеры, мм, не более | 482 x 132 x 390 |
| 2.13. Масса, кг, не более | 7 |

3. КОМПЛЕКТНОСТЬ

- Блок сообщений МЕТА 9311 - 1 шт.
- Кабель сетевой - 1 шт.
- Кабельная вилка ДЖЕК 6,3мм - 1 шт.
- Паспорт ФКЕС 426491.144 ПС - 1 шт.
- Демонстрационный CD диск - 1 шт.
- Винты крепёжные М5х12 - 4 шт.
- Вилка кабельная DI-37 - 1 шт.
- с крепежом винт SCR-15 L=5мм, винт 1A023 L=7,5мм - по 2шт
- Упаковка - 1 компл.

4. УПАКОВКА

Упаковка выполнена в соответствии с требованиями ГОСТ 9181. Срок защиты БСО без переконсервации при условиях хранения 1 по ГОСТ 15150 не менее 12 месяцев.

Каждый БСО упаковывается в индивидуальную потребительскую тару – полиэтиленовый мешок и коробку из картона, в которую вкладывается его комплект и паспорт.

5. УКАЗАНИЯ МЕР БЕЗОПАСНОСТИ

При установке и эксплуатации БСО следует руководствоваться положениями «Правил техники эксплуатации электроустановок потребителей» и «Правил техники безопасности при эксплуатации электроустановок потребителей».

К работе по монтажу, установке, проверке, обслуживанию блоков должны допускаться лица, имеющие квалификационную группу по ТБ не ниже III на напряжение до 1000В.

Все монтажные работы и работы, связанные с устранением неисправностей, должны проводиться только после отключения блоков от сети.

Все БСО должны быть подключены к контуру защитного заземления.

К эксплуатации блока допускаются лица, которые прошли инструктаж по технике безопасности и ознакомлены с данным паспортом. Техническое обслуживание и ремонт должны выполняться только квалифицированными специалистами.

На задней стенке БСО размещён знак:



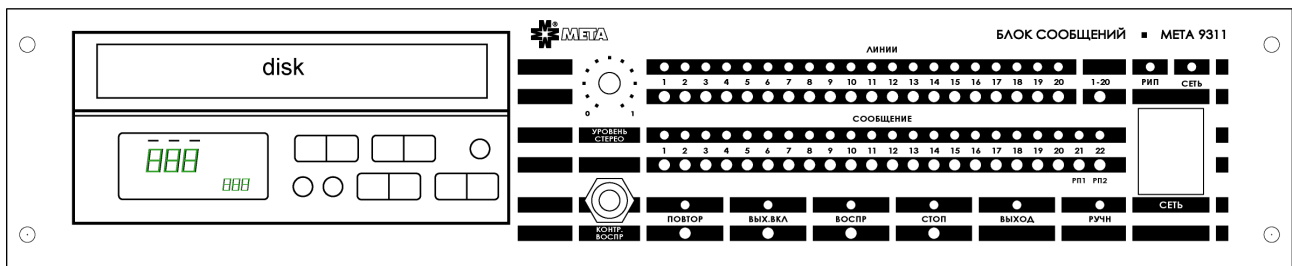
Знак молнии внутри равностороннего треугольника указывает на наличие неизолированного «опасного напряжения» внутри корпуса, которое может достигать существенных значений, что создает риск поражения электрическим током.

Не применяйте в качестве предохранителей суррогатные вставки, а также предохранители, номинальное значение и тип которых не предусмотрены маркировкой. Не вскрывайте блоки во включенном состоянии и не работайте при незаземленных корпусах блоков.

БСО соответствует требованиям электробезопасности и обеспечивает безопасность обслуживающего персонала при монтаже и регламентных работах и соответствует ГОСТ 50571.3, ГОСТ 12.2.007.

6. КОНСТРУКЦИЯ

Передняя панель

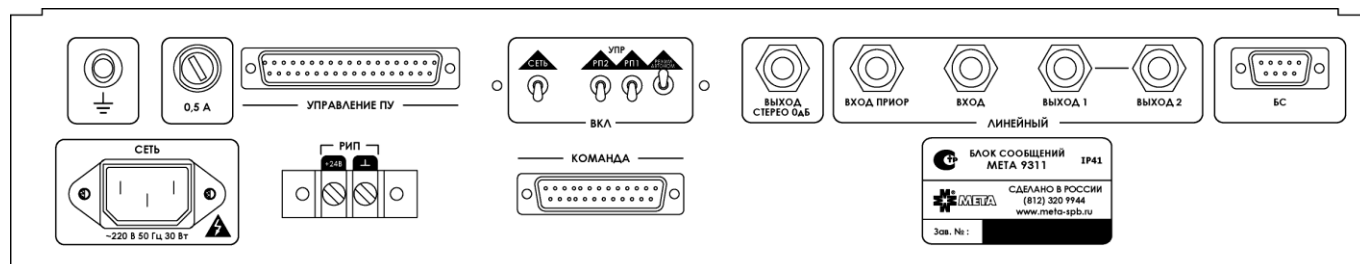


На передней панели расположены:

- Индикатор СЕТЬ. Загорается при подаче на БСО сетевого питания 220В 50Гц.
- Индикатор РИП. Загорается при подаче на БСО напряжения резервного питания +24В.
- Поле индикации состояния включения линий ЛИНИИ 1...20 с кнопками включения линий, работающие при разрешении от ПУО или в автономном режиме. Индицируются индикаторы линий, по которым идёт сообщение. Кнопка 1-20 включает или выключает все линии.
- Поле индикации запуска воспроизведений сообщений СООБЩЕНИЕ 1...22 с кнопками запуска, работающие при разрешении от ПУО или в автономном режиме. Кнопки 21 и 22 предназначены для воспроизведения речевых сообщений, замещающих сообщения РП1 и РП2 в ПУО.
- Регулятор уровня выхода СТЕРЕО и КОНТР ВОСПР

- Разъём КОНТРОЛЬ ВОСПР для подключения головных телефонов.
- Панель управления CD проигрывателем. В режиме оповещения и в составе системы МЕТА управление не используется
- Индикаторы и кнопки ПОВТОР, ВОСПР, ВЫХ ВКЛ, СТОП
- Индикатор ВЫХОД, светится при наличии сигнала на выходе блока.
- Индикатор РУЧН. Светится при разрешении работы от ПУО или при включении тумблера АВТОНОМ на задней панели блока

Задняя панель



На задней панели расположены:

- Входная сетевая вилка ~220В 50Гц,
- Предохранитель 0,5А,
- Входные клеммы для подключения резервного источника питания +24В РИП,
- Разъёмы УПРАВЛЕНИЕ ПУ и БС для подключения к ПУО
- Разъём КОМАНДА для подключения к БСВ
- Тумблеры обхода сетевого переключателя и установки режимов РП и АВТОНОМ
- Разъём ВЫХОД СТЕРЕО
- Разъёмы линейных входов-выходов
- Клемма заземления.

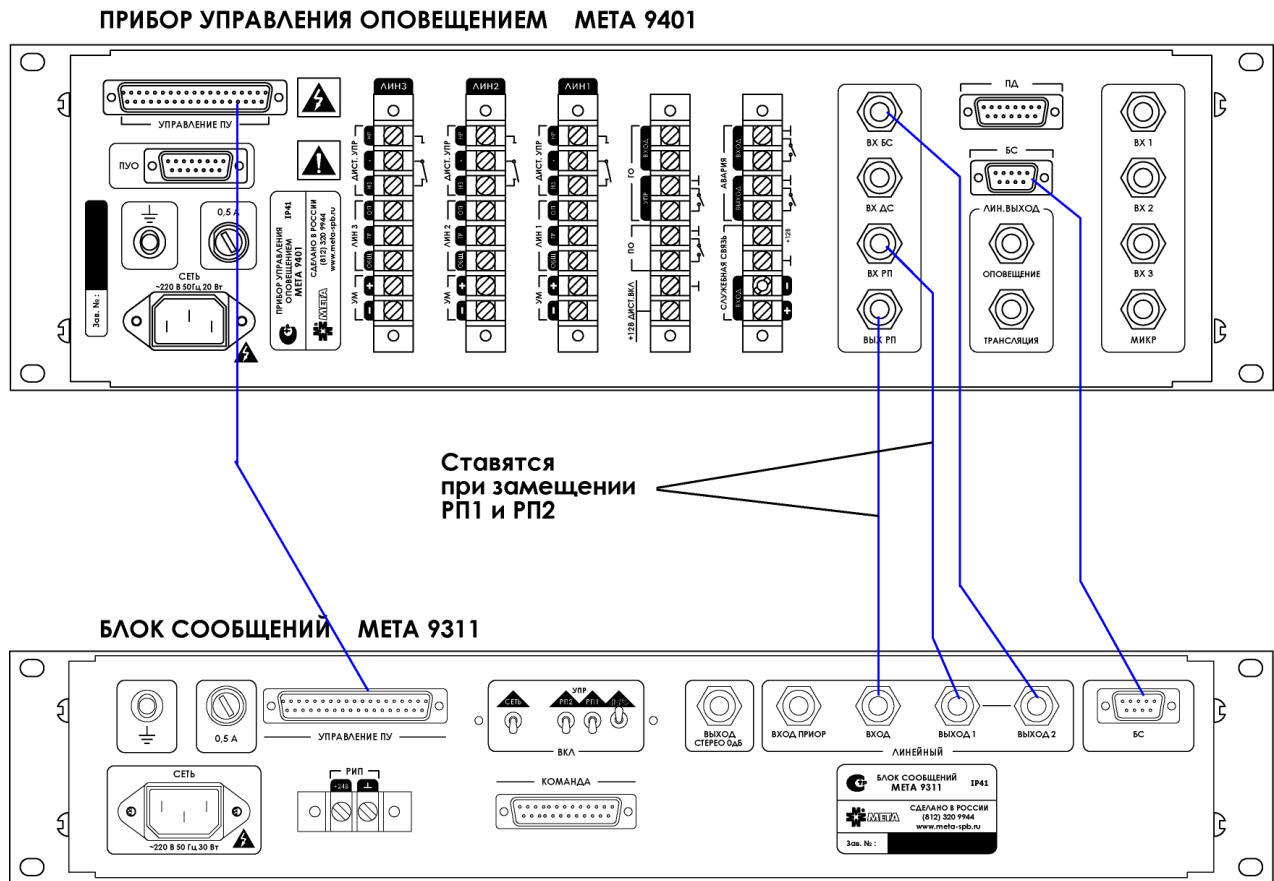
Основным конструктивным элементом БСО является корпус с крышкой, закрепленной винтами. Конструкция БСО предполагает крепление в 19" (РЭК) шкафу или в аппаратную стойку. Принудительной вентиляции не требуется. При размещении БСО вне стойки или шкафа его крепление должно осуществляться на горизонтальной плоскости.

7. УСТАНОВКА И МОНТАЖ

7.1. Конструкция БСО предполагает крепление в шкафу или 19" аппаратную стойку. Принудительной вентиляции не требуется. Однако вентиляционные отверстия блока закрывать нельзя. При размещении БСО вне стойки или шкафа его крепление должно осуществляться на горизонтальной плоскости.

7.2. После установки БСО в шкаф, его корпус необходимо подключить к шине заземления, если она имеется в шкафу, или соединить проводником корпус БСО с корпусом осветительного щитка или вводно-распределительного устройства. Для заземления необходимо использовать неизолированный медный провод сечением 1 мм² или алюминиевый сечением 2 мм².

7.3. Вариант подключения БСО к ПУО показан на рисунке

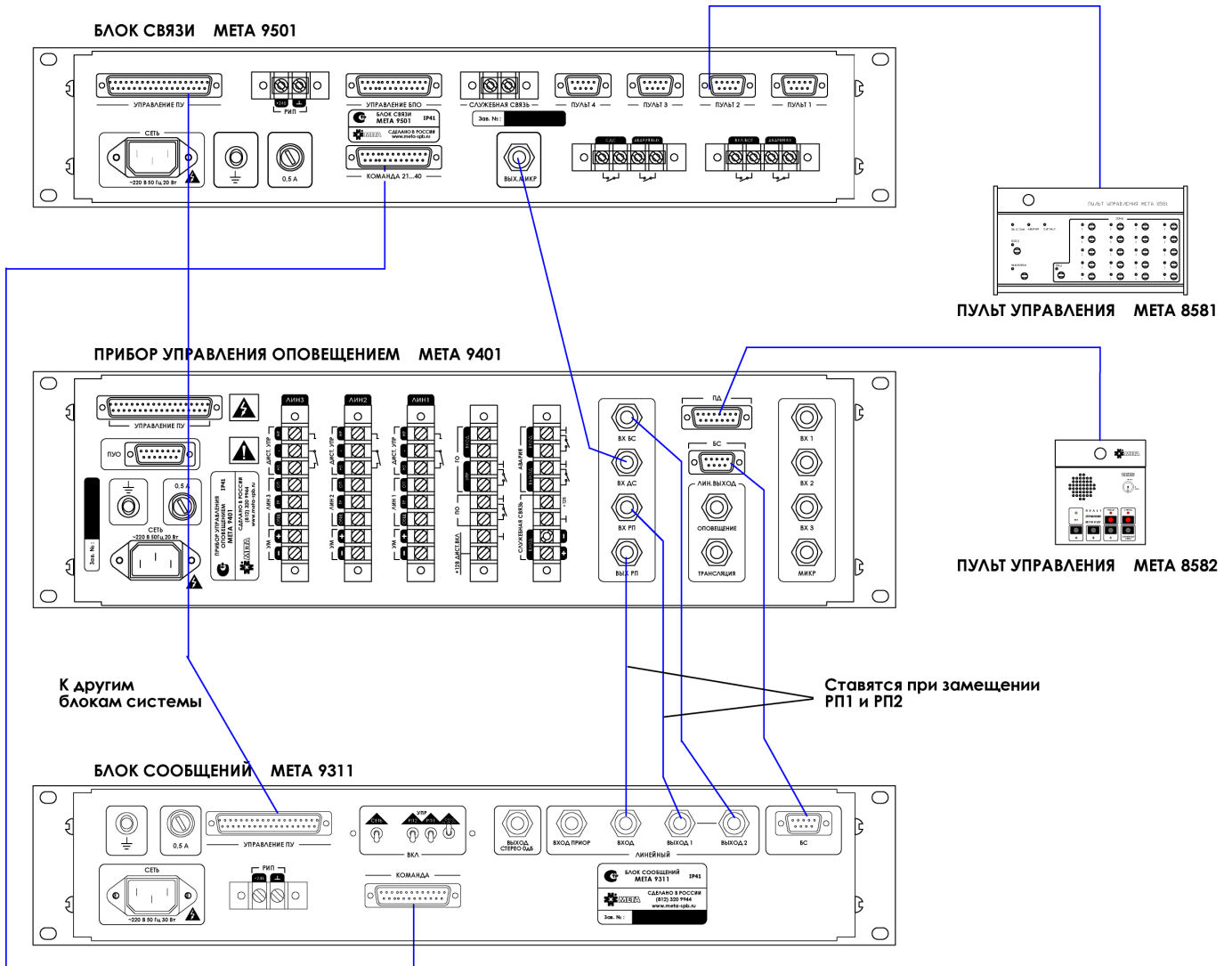


Это вариант подключения БСО позволяет с ПУО, когда блокировка отключена, запускать на воспроизведение любую дорожку. В режиме оповещения, если включен тумблер РП1 или РП2, происходит замена фонограммы РП1 или РП2 самого ПУО. Это позволяет расширить возможности системы по времени работы РП ПУО. Но поскольку время работы РП1 определяется в ПУО, то необходимо на нем поставить время задержки РП2 большее, чем звучит фонограмма 21 трека. Время работы РП2 ограничивается только временем работы в режиме оповещения при пожаре.

Приоритет сообщений при пожаре остаётся прежним. Запись на диск фонограмм РП1 и РП2 необходимо делать на треки 21 и 22 соответственно.

При снятии блокировки запуск CD можно производить с лицевой панели БСО. Приоритет сообщений будет – ПД (2).

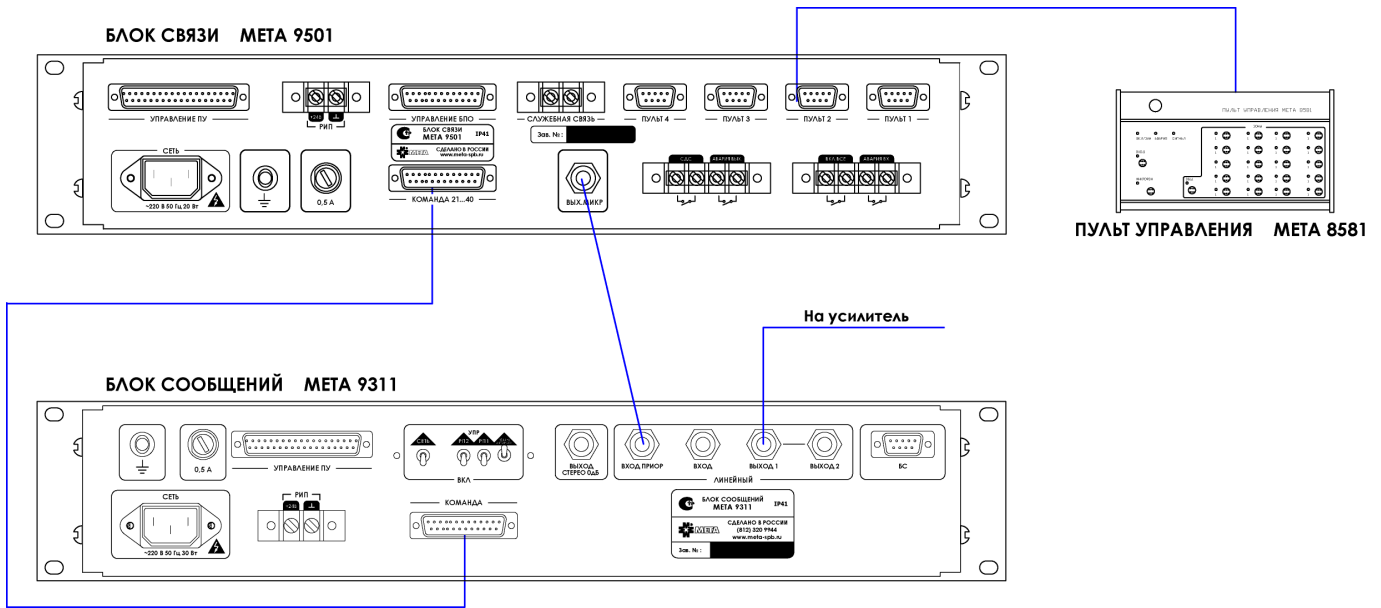
7.4. Вариант подключения БСО к ПУО и БСВ показан на следующем рисунке



Этот вариант подключения БСО позволяет с ПУО, когда блокировка отключена, запускать на воспроизведение любую дорожку как и ранее, а также запускать на воспроизведение треки с 1 по 20 с пульта управления МЕТА 8581. Приоритет сообщений будет – СДС (6). В этом варианте необходимо на пульте управления выделить зону для сообщений с CD диска и присвоить кнопкам номера сообщений с 21 по 40.

Если использовать БСО в режиме замещения по РП1 или РП2, то должны быть включены тумблеры на задней панели блока РП1 или РП1 соответственно.

В следующем варианте показано включение БСО с БСВ без использования ПУО, например, в системах диспетчерской связи. Тумблер АВТОНОМ на БСО – поставить в положение ВКЛ.



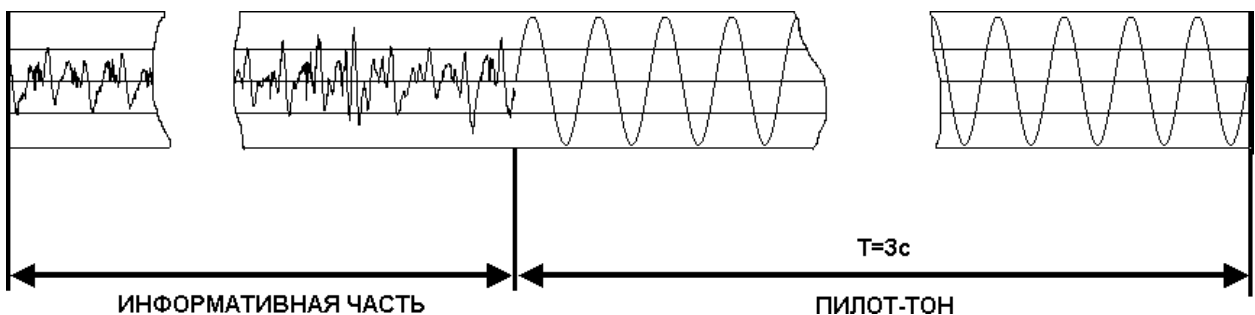
7.5. Соединения между блоками выполняются кабелями из монтажного комплекта. Плоским кабелем соединяются разъемы УПРАВЛЕНИЕ ПУ, КОМАНДА и БС. Кабели типа ДЖЕК-ДЖЕК (тип5) для симметричных сигналов соединяют БСО с блоками системы.

8. ПОДГОТОВКА К РАБОТЕ

8.1. Подготовка к работе заключается в подготовке записи на CD диск и установке соответствующих режимов в БСО. Так как модуль CD проигрывателя, установленный в БСО, проигрывает фонограммы подряд без пауз, то для определения конца фонограммы, на диск, в конце фонограммы записывается либо пилот-тон, либо пауза длиной от 2х до 3х секунд.

8.2. Для нормальной работы блока сообщений МЕТА 9311 при автоматическом воспроизведении звуковых дорожек, записанных на лазерный диск, необходимо, чтобы каждая дорожка состояла из информационной части (речь, музыка...) и служебной части (пилот-тона), записанных без паузы друг за другом как показано на рисунке. Пилот-тон представляет собой тональный сигнал и имеет следующие параметры:

Частота	33±3 Гц,
Длительность	2...3 с,
Уровень	0...минус 3 дБ.



Создание звуковой дорожки, со структурой, приведенной на рисунке, возможно с помощью любой программы обработки звуковых файлов (например «Sound Forge»), имеющей в наборе инструментов синтезатор звуковых сигналов простой формы.

Порядок записи звуковой дорожки с пилот-тоном:

- подключить к компьютеру микрофон для записи речевого сообщения, или иной источник (проигрыватель, CD магнитофон...);
- включить функцию записи программы и создать звуковой файл;

- включить синтезирование пилот-тона, задав частоту синтезируемого сигнала равной 33 Гц, длительность – 3с, и уровень – 0дБ);

- присоединить сгенерированный сектор дорожки к концу звуковой записи;

- сохранить результат с нужным именем и номером в желаемом формате, затем сделать запись на CD диск

Порядок записи звуковой дорожки с паузой:

- подключить к компьютеру микрофон для записи речевого сообщения, или иной источник (проигрыватель, CD магнитофон...);

- включить функцию записи программы и создать звуковой файл. В конце записи отключить сигнал и только через 2...3 секунды остановить запись;

- сохранить результат с нужным именем и номером в желаемом формате, затем сделать запись на CD диск.

На диске должны быть файлы, в имени которых сначала идет двузначный номер дорожки, затем «_»-подчеркивание, затем имя файла, если необходимо. Лучше сначала сформировать пакет файлов, затем записывать диск

Пример имени файла: 01_Sound 1.mp3

Записанные файлы не должны находится в папках.

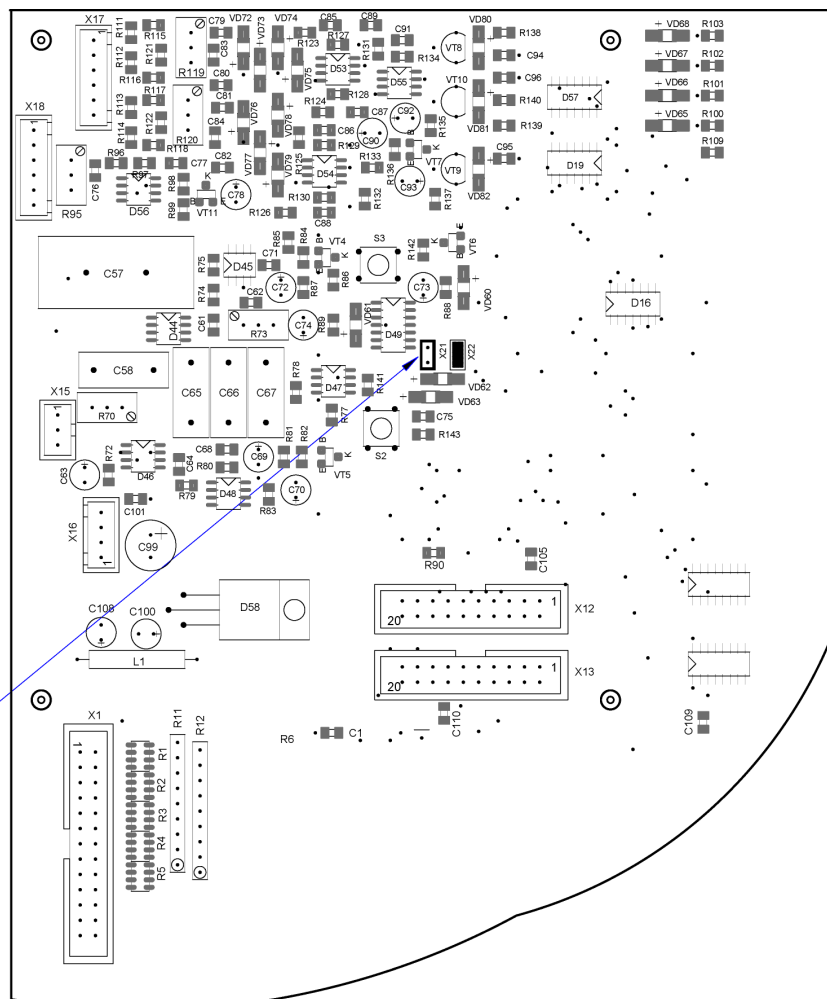
8.3. Для режима работы по пилот-тону установить переключку-джампер на X21 платы управления CD, для режима работы по паузе установить переключку-джампер на X22 платы управления CD. Их расположение показано на рисунке. Следует иметь ввиду, что, при установке режима по паузе, в фонограмме речевого или другого сообщения не должно быть пауз в содержании самого сообщения. Местоположение джамперов показано на рисунке ниже.

8.4. Для работы в системе МЕТА необходимо непрерывное повторение фонограммы, когда поступают команды на включение фонограмм с пульта МЕТА 8581 или при замещении фонограммы РП. Это обеспечивается при снятом джампере на X20 (заводская установка). Если необходимо однократное воспроизведение фонограмм в этих режимах, то необходимо надеть на X20 джампер. X20 расположен возле микросхемы процессора (самой большой на плате).

Демонстрационный диск с записью 21 дорожки приложен в комплект. Запись всех дорожек с делана с пилот тоном.

Однако проверить работу по паузе можно по записи 12 дорожки, где в середине есть пауза между фразами

Джамперы установки режима



9. ОПИСАНИЕ РАБОТЫ

Описание работы БСО по структурной схеме.

В управлении модулем CD проигрывателя принимает участие микропроцессор, принимающий команды от ПУО, БСВ или местной панели управления, и осуществляющий команды управления модулем CD проигрывателя.

Работа блока предусматривает работу по командам прибора управления оповещением (ПУО) и ручном режиме, когда управление осуществляется с лицевой панели блока.

Разрешение ручной работы приходит от ПУО или от тумблера АВТОНОМ, установленным на блоке, когда блок используется отдельно от ПУО.

Автоматический режим работы обуславливается появлением на шине КОМАНДА ПУ/СДС (разъеме КОМАНДА) (позиционный код, 20 сигналов на любом проводе) сигнала 1-20 или сигналов РП1 или РП2 с разъема УПРАВЛЕНИЕ ПУ. По нему формируется сигнал РП+20 и запрос на прерывание №В0, контроллер выдаёт сигнал ВЫХ ОТКЛ, начинает опрос МХ1(1...20), РП1, РП2, определяя по какому проводу пришёл запрос. В силу разных включений CD проигрывателя возможно присутствие нескольких сигналов одновременно на шине 1-20. Если обнаружено более одной команды в интервале от 1 до 20, то номер команды определяется по его минимальному значению. РП1 или РП2 имеют приоритет над командами 1...20 (реализовано аппаратно). РП1 соответствует 21 фонограмме, а РП2 - 22 фонограмме CD проигрывателя. Если при работе по командам 1...20 придёт РП1 или РП2, то прерывание В0 снимется и через задержку (100мс) снова установится. Если при опросе МХ1(1...20), РП1, РП2 выяснится, что есть сигналы 1-20, РП1 или РП2, то работа должна быть по РП1 или РП2.

Если номер команды не определён (они не обнаружены) или присутствуют одновременно РП1 и РП2, то команда игнорируется.

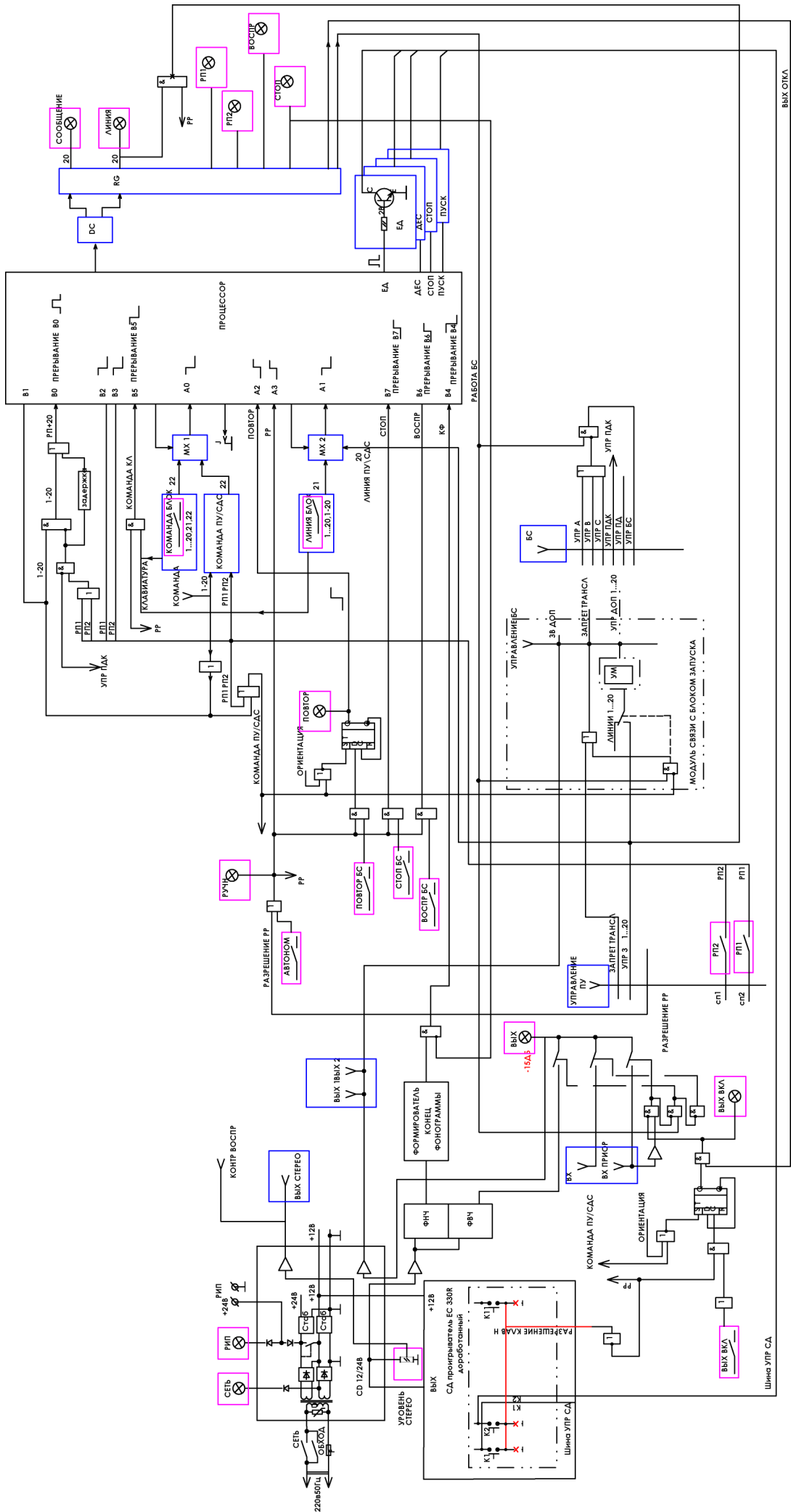
После определения номера команды контроллер опрашивает МХ2 по линиям ПУ/СДС и определяет по каким линиям (1...20) пойдёт сообщение. В режиме РП1 или РП2 номер линии не определяется и на табло не высвечивается.

Далее через дешифратор записывается в регистр позиционный номер команды на табло СООБЩЕНИЕ (РП1соотв. 21, РП2 соотв. 22), номера линий на табло ЛИНИИ (кроме режима РП), и выдаются импульсные последовательности запуска CD проигрывателя, включается ВОСПРОИЗВЕДЕНИЕ.

Управление CD начинается с установки сигнала ВЫХ ОТКЛ, формирования импульса СТОП, затем номером фонограммы. Завершается управление передачей импульса ПУСК (ВОСПРОИЗВЕДЕНИЕ) и снятием сигнала ВЫХ ОТКЛ. Номер фонограммы от 1 до 22 (РП1соотв. 21, РП2 соотв. 22).

После запуска CD проигрывателя устанавливается сигнал РАБОТА БС.

Поскольку в автоматическом режиме предусматривается непрерывный повтор фонограммы, а CD проигрывателя имеет неопределённость во включении повтора, то в конец фонограммы должен приписываться тон определённой частоты или пауза.



Структурная схема МЕТА 9311

При появлении этого тона или паузы, формирователь конца фонограммы вызывает прерывание №В4, по которому контроллер должен произвести процедуру перезапуска CD, т.е. установить сигнал ВЫХ ОТКЛ, выдать импульсы СТОП, кода фонограммы, ПУСК, снять сигнал ВЫХ ОТКЛ.

Работа в автоматическом режиме происходит до снятия режима, т.е. снятия команды РП+20, которое тоже вызовет прерывание. Контроллер должен установить сигнал ВЫХ ОТКЛ, выдать импульс СТОП, снять индикацию табло СООБЩЕНИЕ, ЛИНИЯ, установить индикацию СТОП (погасив ВОСПР), снять сигнал ВЫХ ОТКЛ и РАБОТА БС.

Ручной режим работы обуславливается началом ввода с панели блока при разрешении ручной работы.

При начале ввода с кнопок блока возникают прерывания № В5.

По этим прерываниям прекращается работа, если была начата, по прерыванию №В0.

Контроллер выдаёт сигнал ВЫХ ОТКЛ, СТОП, снимается сигнал РАБОТА БС, считываются через МХ1 и МХ2 данные о наборе номера сообщения и номера линии, которые записываются в регистр ЛИНИИ и СООБЩЕНИЕ.

Далее тоже могут придти прерывания №В5, т.к. могут быть нажаты другие кнопки. Они тоже индицируются на табло ЛИНИИ и СООБЩЕНИЕ. При поступлении сигнала ЛИНИЯ 1-20, включаются все линии.

Ввод должен начинаться с кнопки ЛИНИЯ затем СООБЩЕНИЕ. Всё это продолжается до поступления прерывания №В6 (кнопка ВОСПР), по которому производится анализ принятой команды и, если обнаружено более одной команды в интервале от 1 до 20, то номер команды определяется по его минимальному значению. Если в команде присутствует сигнал РП1(21 команда) или РП2(22 команда), то приоритет за ними. Если номер команды не определён (они не обнаружены) или присутствуют одновременно РП1 и РП2, то команда игнорируется. После определения номера команды контроллер записывает позиционный номер команды на табло СООБЩЕНИЕ, номера линий на табло ЛИНИИ, индицирует ВОСПРОИЗВЕДЕНИЕ, через МХ1 считывает состояние триггера ПОВТОР и выдаёт импульсные последовательности запуска CD проигрывателя.

Затем контроллер формирует сигнал РАБОТА БС. Сигнал ВЫХ ОТКЛ снимается, и контроллер ожидает запрос прерывания №В7 (СТОП).

В ручном режиме повторение фонограммы определяется положением триггера ПОВТОР, который устанавливается с панели блока. По приходу импульса КОНЕЦ ФОНОГРАММЫ (прерывание №В4) в однократном воспроизведении контроллер формирует СТОП.

В многократном --- перезапускает CD проигрыватель. В этом случае работа в ручном режиме происходит до снятия режима, т.е. команды СТОП, которое вызовет прерывание №В7. Контроллер должен установить сигнал ВЫХ ОТКЛ, выдать импульс СТОП, снять индикацию табло СООБЩЕНИЕ, ЛИНИЯ, установить индикацию СТОП, снять сигнал РАБОТА БС и ВЫХ ОТКЛ.

Если в процессе ввода или после запуска CD, возникает прерывание №В0, то анализируется режим. Если включён режим РР (разрешение ручной работы), то эти прерывания игнорируются.

Снятие режима ручной работы или прекращение набора и выход в ожидание осуществляется по кнопке СТОП (прерывание №В7).

10. ПОРЯДОК РАБОТЫ

В автоматическом режиме работы, например ПОЖАР, лицевая панель управления блока блокирована, и оповещение производится в порядке, обусловленном установками в ПУО.

Для установки CD диска в БСО поставьте ключ блокировки управления в положение ОТКЛ, если блок находится в составе системы оповещения, или включите тумблер АВТОНОМ на задней панели блока. Далее нажмите кнопку ОР/СЛ, в выехавший лоток установите диск, затем снова нажмите кнопку ОР/СЛ. Диск должен «уехать» в CD модуль. После нескольких секунд на табло модуля должно быть сообщение {Cd 23}, если на диске записаны 23 фонограммы.

На блоке должны гореть индикаторы ПОВТОР, ВЫХ ВКЛ, СТОП, РУЧН.

В ручном режиме (АВТОНОМ) или при снятии блокировки управления с ПУО можно запустить сообщение, используя панель управления БСО или панель CD привода.

Для этого необходимо нажать кнопки выбора направлений ЛИНИЯ, на которые и пойдёт сообщение, затем номер сообщения, кнопку ВЫХ ВКЛ, если необходимо, то и кнопку ПОВТОР, затем кнопку ВОСПР.

Правила набора в ручном режиме:

- Сначала набирается номер (номера линий). Каждое нажатие конкретной кнопки зажигает или гасит её индикатор. Можно установить включение любого количества линий от 1 до 20. Для удобства включения всех линий есть кнопка 1-20, которая включит или выключит все линии.
- Затем набирается номер сообщения. Он должен быть только один. Если будет нажата ещё одна кнопка, то предыдущее значение сбрасывается, и записывается новое.

- Если после набора номера линии и сообщения снова нажать кнопки на табло ЛИНИИ, то значение, набранное на табло СООБЩЕНИЕ, сбрасывается, и его надо заново повторить, иначе после запуска CD проигрывателя будет воспроизводиться сообщение №1.

- На табло ЛИНИЯ можно набирать любое количество линий, на табло СООБЩЕНИЕ только одно. При переборе кнопками СООБЩЕНИЕ, на нём остаётся только одно последнее набранное значение. Если не набрано ни одно, то запустится сообщение №1.

- Запуск воспроизведения выбранного сообщения начинается после нажатия кнопки ВОСПР.

- При нажатии кнопки на табло ЛИНИЯ помните, что вы вошли в ручной режим, и что в регистре ЛИНИЯ в процессоре остаётся старое, когда-то набранное значение. Если вы нажали кнопку, номер которой совпадает с ранее записанным значением в регистре, то вы войдёте в ручной режим с погашенным индикатором этого номера линии, т.к. прошла перезапись значения. Для подтверждения номера нажмите кнопку снова.

- Кнопка ПОВТОР позволяет непрерывно воспроизводить одну и ту же фонограмму.

- Для прекращения работы достаточно нажать кнопку СТОП.

- Если требуется воспроизвести дорожку с номерами больше 22, то это можно сделать, но только в однократном режиме. Для этого можно использовать панель CD привода, тогда набор номера трека производится последовательным нажатием кнопок UNIT, TEN, HUNDRED затем ВОСПР.

Однако, если не установлен джампер режима однократного воспроизведения или не введён с лицевой панели режим однократного воспроизведения, то после первого воспроизведения начнётся воспроизведение дорожки №1. Вводить одновременно номер сообщения с лицевой панели блока и CD проигрывателя не следует, т.к. введённый с кнопок поля СООБЩЕНИЯ номер трека может приплюсоваться к установленному на CD приводе.

- Должен быть установлен режим ВЫХ.ВКЛ.

Для предварительного контроля фонограммы, можно запустить CD проигрыватель в автономном режиме. Чтобы его сигнал не попал в каналы оповещения, нажмите кнопку ВЫХ ВКЛ, чтобы её индикатор погас. Сигнал CD проигрывателя может быть прослушан на головных телефонах с разъёма КОНТР ВОСПР с лицевой панели блока. Регулятор ВЫХ СТЕРЕО действует только на выходы КОНТР ВОСПР и ВЫХ СТЕРЕО.

Помните, что управление CD проигрывателем с лицевой панели блока является приоритетным над автоматическим управлением. Сигналы автоматического управления, запускающие дорожки 21 (РП1) и 22 (РП2) являются более приоритетными, чем поступающие от разъёма КОМАНДА.

При снятом джампере режима (заводская установка) сохраняется вложенность заданий, т.е. если были запросы на автоматический запуск до или во время ручной работы, то они будут выполнены после выхода из ручного режима.

Блок может быть использован просто как источник сообщений с внешним запуском. Для этого необходимо режим АВТОНОМ отключить, можно тумблером на задней стенке блока.

НЧ сигнал сообщения можно снимать с разъёма ВЫХОД.

Для управления используется разъём КОМАНДА.

Разъём КОМАНДА

Номер контакта	1	2	3	4	5	6	7	8	9	10
Номер сообщения	1	3	5	7	9	11	13	15	17	19
Номер контакта	14	15	16	17	18	19	20	21	22	23
Номер сообщения	2	4	6	8	10	12	14	16	18	20

Контакты 13,25 подключены к общему проводу питания

Контакт 11- управляющий инверсией входной команды. Например, если его соединить с ОБЩИМ (контакт 13, 25) или вообще не соединять ни с чем, то на контакты 1-20 надо подавать управление нулём, т.е. замыканием на ОБЩИЙ. Если контакт 11 соединить с контактом 24 (+12В), то сигналы надо подавать с уровнем +12В относительно ОБЩЕГО (контакты 13,25). Длина проводов управления не должна превышать 100-150м и лучше их проводить в общем экране, иначе надо применять буферные устройства.

При подаче одновременно нескольких команд, исполняться будет та, у которой меньший номер (большой приоритет). Воспроизведение сообщения будет до тех пор, пока команда не снимется. Если команда с меньшим номером снимется, то после окончания воспроизведения её сообщения, запустится сообщение со следующим меньшим номером. Если во время воспроизведения подастся команда с меньшим номером (большим приоритетом), то по окончании воспроизведения запустится сообщение, соответствующее этой команде

11. ПРОВЕРКА ТЕХНИЧЕСКОГО СОСТОЯНИЯ

11.1. Настоящая методика предназначена для персонала, осуществляющего техническое обслуживание.

11.2. Методика включает в себя проверку работоспособности БСО и оценку его технического состояния с целью выявления скрытых дефектов. Проверка технического состояния должна проводиться в нормальных условиях:

- температура окружающего воздуха 23°C +/- 5°C;
- относительная влажность от 30 до 80%;
- атмосферное давление от 98 до 104 Кпа;

Напряжение сети должно быть номинальным.

11.3. Перед началом проверки необходимо провести внешний осмотр БСО и убедиться в отсутствии внешних повреждений, в соответствии номеров блоков номерам, указанным в паспорте, а также в соответствии комплектности блока.

11.4. Проверка работоспособности и технического состояния

Для блоков, установленных вне системы МЕТА:

- Проверьте правильность установки предохранителей согласно маркировке.
 - Подключите клемму заземления к общей шине защитного заземления.
 - Подайте напряжение сети. Индикатор СЕТЬ должен светиться.
 - Включите автономный режим
 - Нажмите кнопку выбранного номера трека и кнопку ВОСПР.
 - Прослушайте сообщение, записанное на выбранном треке, через подключенные головные телефоны.
- Убедитесь, что фонограмма соответствует выбранному номеру, и её качество вас устраивает.

Для блоков, установленных в системе МЕТА:

- Поверните ключ ПИТАНИЕ на приборе управления оповещением МЕТА 9401 в положение ВКЛ.
- Проверьте включение блоков, подключённых к ПУО.
- Поверните ключ БЛОКИРОВКА на ПУО в положение ОТКЛ
- Проведите проверку, как описывалось ранее.

12. УСТРАНЕНИЕ ПОСЛЕДСТВИЙ ОТКАЗОВ И ПОВРЕЖДЕНИЙ

Обнаружение неисправности производится по индикаторам на лицевой панели блока
Перечень возможных неисправностей приведён в таблице

Описание последствий отказов и повреждений	Возможные причины	Указания по устранению последствий отказов и повреждений
1. Не горит индикатор СЕТЬ.	1.1. Отсутствует сетевое питание 1.2. Сгорел сетевой предохранитель	1.1.1. Проверить источник сетевого питания. 1.1.2. Проверить сетевой предохранитель
2. Фонограмма не запускается, на LCD видно сообщение «NO disk»	2.1. Отсутствует или неправильно вставлен диск	2.1.1. Проверить установку диска
3. Не действуют кнопки управления	3.1. Не снята блокировка управления	3.1.1. Снять блокировку на ПУО или включить тумблер АВТОНОМ.

При возникновении сложных и устойчивых неисправностей, таких как перегрев БСО, отсутствие управления, выходных сигналов и т.п., следует отправить блок в сервис-организацию или на предприятие-изготовитель для ремонта.

13. ТЕХНИЧЕСКОЕ ОБСЛУЖИВАНИЕ

Эксплуатационно-технический персонал, в обязанности которого входит техническое обслуживание блока, должен знать конструкцию и правила эксплуатации БСО.

Ремонтные работы, связанные со вскрытием блоков в течение гарантийного срока, выполняются организацией, проводящей гарантийное обслуживание.

Сведения о проведении регламентных работ заносятся в журнал учета регламентных работ и контроля технического состояния.

Соблюдение периодичности, технологической последовательности и методики выполнения регламентных работ являются обязательными.

При производстве работ по техническому обслуживанию следует руководствоваться разделом «Указание мер безопасности». Перед проведением технического обслуживания необходимо проверить правильность и надежность подключения кабелей, исправность и надежность заземления блоков.

Запрещается:

- Работать с блоками без заземления;
- Отсоединять кабели от блоков при включенном питании;
- Применять неисправные приборы и инструменты;
- Устранять неисправности в блоках, производить их ремонт, а также заменять предохранители при включенном питании.

БСО являются устройствами, предназначенным для работы в круглосуточном режиме в течение длительного времени. В процессе эксплуатации они не требуют никакого специального обслуживания, однако простейшие периодические регламентные работы необходимы. К регламентным работам относятся:

Регламент №1 - один раз в три месяца:

- проверка внешнего вида и подходящих кабелей на предмет их механических повреждений;
- удаление пыли и грязи с наружных поверхностей;
- очистка (при необходимости) внутренних узлов блока от пыли;
- проверка работоспособности согласно п. 11.4.

Используемые материалы и инструменты: ветошь, кисть, флейц, спирт этиловый- ректификат, отвертка.

Регламент №2 - один раз в год:

- мероприятия, указанные в регламенте №1,
 - измерение сопротивления изоляции между проводами N и L (нейтраль и фаза) сетевых кабелей и корпусом. Сопротивление изоляции должно быть не менее 10 МОм. Перед проверкой сетевой кабель должен быть отключен от подводящей сети, а сетевые провода N и L соединены вместе.
- Используемые материалы и инструменты: ветошь, кисть, флейц, спирт этиловый- ректификат, отвертка, мегомметр типа M4100\3.

14. КОНСЕРВАЦИЯ И ПРАВИЛА ХРАНЕНИЯ

При консервации блок поместить в полиэтиленовый пакет, вложить в пакет 50г силикогеля и пакет запаять.

Допускаемая длительность хранения БСО без переконсервации – 12 месяцев. Хранение блоков должно производиться в транспортной упаковке в отопляемых хранилищах на стеллажах с учётом требований ГОСТ 15150.

Расположение блоков в хранилищах должно обеспечивать к ним свободный доступ. В хранилище не должно быть токопроводящей пыли, паров кислот и щелочей, а также газов, вызывающих коррозию и разрушающих изоляцию.

В складских помещениях, где хранятся блоки, должны быть обеспечены условия хранения 1 по ГОСТ 15150:

- температура окружающей среды от 5 до 40 °С;
- относительная влажность воздуха не более 80 % при температуре 25 °С.

БСО следует хранить на стеллажах. Расстояние между ними и стенками, полом хранилища должно быть не менее 100 мм. Расстояние между отопительными устройствами хранилища и блоками должно быть не менее 0,5 м.

При складировании БСО в индивидуальной упаковке допускается их расположение друг на друге не более чем в 5 рядов. Допускаемая длительность хранения блоков без переконсервации – 12 месяцев.

15. ТРАНСПОРТИРОВАНИЕ

Транспортирование упакованных блоков должно производиться в условиях 5 по ГОСТ 15150 в крытых вагонах (либо другими видами наземного транспорта, предохраняющими их от непосредственного воздействия осадков), а также в герметизированных отсеках самолетов на любые расстояния.

Размещение и крепление в транспортных средствах упакованных блоков должно обеспечивать их устойчивое положение, исключать возможность ударов друг о друга, а также о стенки транспортных средств. Упаковка должна быть защищена от прямого воздействия атмосферных осадков и брызг воды

После транспортирования при отрицательных температурах, перед включением, блоки без упаковки должны быть выдержаны в нормальных условиях не менее 24 ч.

16. РЕСУРСЫ, СРОК СЛУЖБЫ И ГАРАНТИИ ИЗГОТОВИТЕЛЯ

16.1. Ресурсы, срок службы

БСО является восстанавливаемым, обслуживаемым и рассчитан на круглосуточный режим работы. Нарботка на отказ составляет 170000 ч со сроком службы 10 лет. Указанные наработка, срок службы действительны при соблюдении потребителем требований действующей эксплуатационной документации.

16.2. Гарантии изготовителя

Изготовитель гарантирует соответствие качества блока сообщений МЕТА 9311 техническим характеристикам и требованиям технических условий ФКЕС 425731.005 ТУ при соблюдении потребителем условий транспортирования, хранения и эксплуатации.

Гарантийный срок эксплуатации БСО МЕТА 9311 - 2 года со дня продажи.

Изготовитель не отвечает за ухудшение параметров БСО из-за повреждений, вызванных потребителем или другими лицами после доставки БСО, или если повреждение было вызвано неизбежными событиями. Гарантии не действуют в случае монтажа и обслуживания БСО неквалифицированным и не прошедшим аттестацию персоналом.

БСО, у которых в пределах гарантийного срока будет выявлено несоответствие техническим характеристикам, безвозмездно ремонтируются или заменяются предприятием – изготовителем при наличии гарантийного талона.

Если устранение неисправности производилось более 10 дней, гарантийный срок эксплуатации продлевается на время, в течение которого БСО находился в ремонте.

Гарантийное обслуживание осуществляет НПП «МЕТА» по адресу: г. Санкт-Петербург, В.О., 5 линия, д. 68, к. 3, лит. «Г». Тел. (812) 320-99-43, 320-99-44. meta@meta-spb.com ; www.meta-spb.ru

17. СВИДЕТЕЛЬСТВО ОБ УПАКОВЫВАНИИ

Блок сообщений МЕТА 9311

заводской номер _____

упакован в индивидуальную потребительскую тару – полиэтиленовый мешок и коробку из картона, в которую вложен его паспорт. Упаковка произведена на предприятии – изготовителе НПП "МЕТА" согласно требованиям ГОСТ 9181 и действующей технической документации

Начальник ОТК / /
МП

« ____ » _____ 20 ____ г.

18. СВИДЕТЕЛЬСТВО О ПРИЕМКЕ

Блок сообщений МЕТА 9311

заводской номер _____

изготовлен и принят в соответствии с обязательными требованиями государственных стандартов, действующей технической документацией и признан годным для эксплуатации.

Начальник ОТК / /
МП

«___» _____ 20 г.

19. ДВИЖЕНИЕ ИЗДЕЛИЯ ПРИ ЭКСПЛУАТАЦИИ

19.1. Прием и передача изделия

Дата	Состояние изделия	Основание (наименование, номер и дата документа)	Предприятие, должность и подпись		Примечание
			сдавшего	принявшего	

19.2. Сведения о закреплении изделия при эксплуатации

Дата установки	Где установлено	Дата снятия	Наработка		Причина снятия	Подпись лица, проводившего установку (снятие)
			с начала эксплуатации	после последнего ремонта		

20. РЕМОНТ И УЧЕТ РАБОТЫ ПО БЮЛЛЕТЕНЯМ И УКАЗАНИЯМ

Номер бюллетеня (указания)	Краткое содержание работы	Установленный срок выполнения	Дата. выполнения	Должность, фамилия и подпись	
				выполнившего работу	проверившего работу

21. ЗАМЕТКИ ПО ЭКСПЛУАТАЦИИ

Эксплуатация, техническое обслуживание и ремонт должны производиться техническим персоналом, изучившим настоящий паспорт, и выполняться только квалифицированными специалистами.

Аккуратно распакуйте блок, проведите внешний осмотр и убедитесь в отсутствии механических повреждений. Проверьте комплектность. Не выкидывайте упаковочные материалы. Упаковка может понадобиться при перевозке или перемещении блока. Также упаковка требуется в случае возвращения БСО в сервисное предприятие. Не размещайте блоки вблизи радиаторов, систем вентиляции, избегайте попадания прямых солнечных лучей, не размещайте их в грязных и влажных местах.

После транспортировки при отрицательных температурах перед включением БСО должны быть выдержаны без упаковки в нормальных условиях не менее 24 часов. Выполняйте соединения компонентов оборудования как указано в паспорте или инструкции по эксплуатации.

Начинайте подключение только после того, как прочтете до конца все инструкции;

Тщательно выполняйте все соединения, так как неправильное подключение может привести к помехам, повреждению блока, а также к поражению пользователя электрическим током.

Для обеспечения безотказной работы своевременно проводите техническое обслуживание в течение всего срока эксплуатации. Оберегайте блоки от попадания на них химически активных веществ: кислот, щелочей и др. Ремонт БСО должен выполняться только квалифицированным персоналом.

22. СВЕДЕНИЯ ОБ УТИЛИЗАЦИИ

В составе блока нет материалов и компонентов, имеющих опасность для окружающей среды. После использования своего ресурса блок должен быть передан на утилизацию в организацию, имеющую соответствующие лицензии и сертификаты

г. Санкт-Петербург, В.О., 5 линия, д. 68, к. 3, лит. «Г»

Тел. (812) 320-99-43, 320-99-44

www.meta-spb.ru

meta@meta-spb.com



Научно-производственное предприятие «МЕТА»
199048, Россия, г. Санкт-Петербург,
В.О., 5 линия, д. 68, к. 3, лит. «Г»
т/ф.: (812) 320-99-43, (812) 320-99-44,
(812) 320-68-95, (812) 320-68-96,
www.meta-spb.com
meta@meta-spb.com